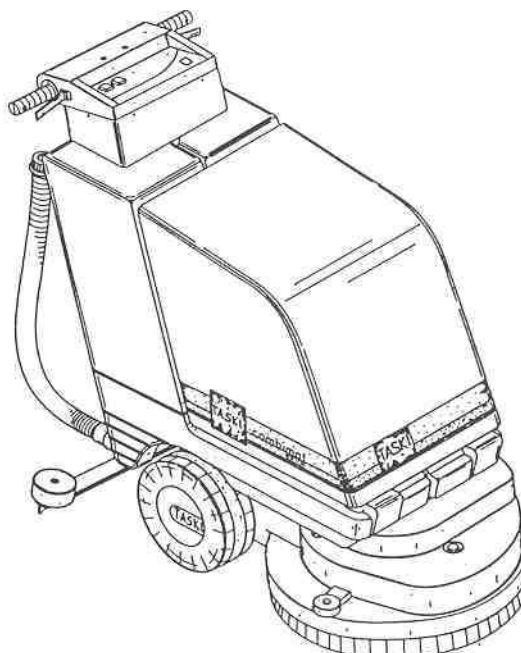


TASKI

E 19 725

Ersatzteilliste
Liste des pièces de rechange
Spare parts list

TASKI combimat 1000 E



Lever Sutter

Lever Sutter AG CH-9542 Münchwilen
Tel. 071/969 27 27 Fax: 071/969 22 53

Inhaltsverzeichnis

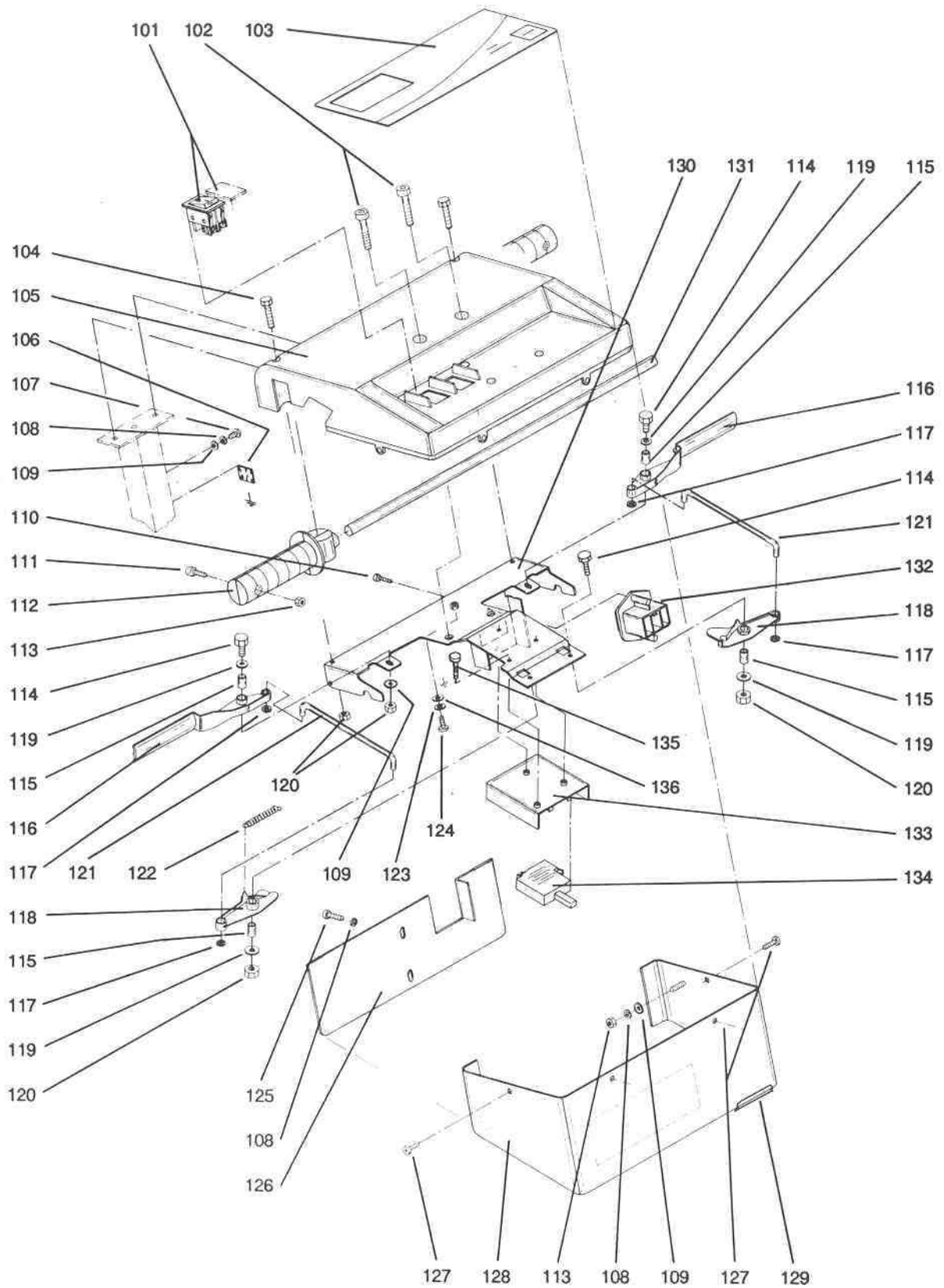
Bedienungstableau	621
Netzkabel	622
Düse	623
Chassis	624
Saugaggregat	625
Bürstenantrieb	626
Tank	627
Haube	628
Motor	629
Magnetventil, Filter	630
Elektroschema	631
Wasserführung	632
Diverse Ersatzteile	633 a/b/

Table des matières

Tableau de commande	621
Câble d'alimentation	622
Suceur	623
Châssis	624
Agrégat d'aspiration	625
Entraînement de brosse	626
Réservoir	627
Couvercle de la machine	628
Moteur	629
Soupape magnétique, Filtre	630
Schéma électrique	631
Ecoulement de l'eau	632
Pièces détachées diverses	633 a/b/

Table of contents

Control board	621
Main cord	622
Squeegee	623
Chassis	624
Vacuum unit	625
Brush drive	626
Tank	627
Hood	628
Motor	629
Magnetic valve, Filter	630
Electrical diagram	631
Water outlet	632
Various spare parts	633 a/b/

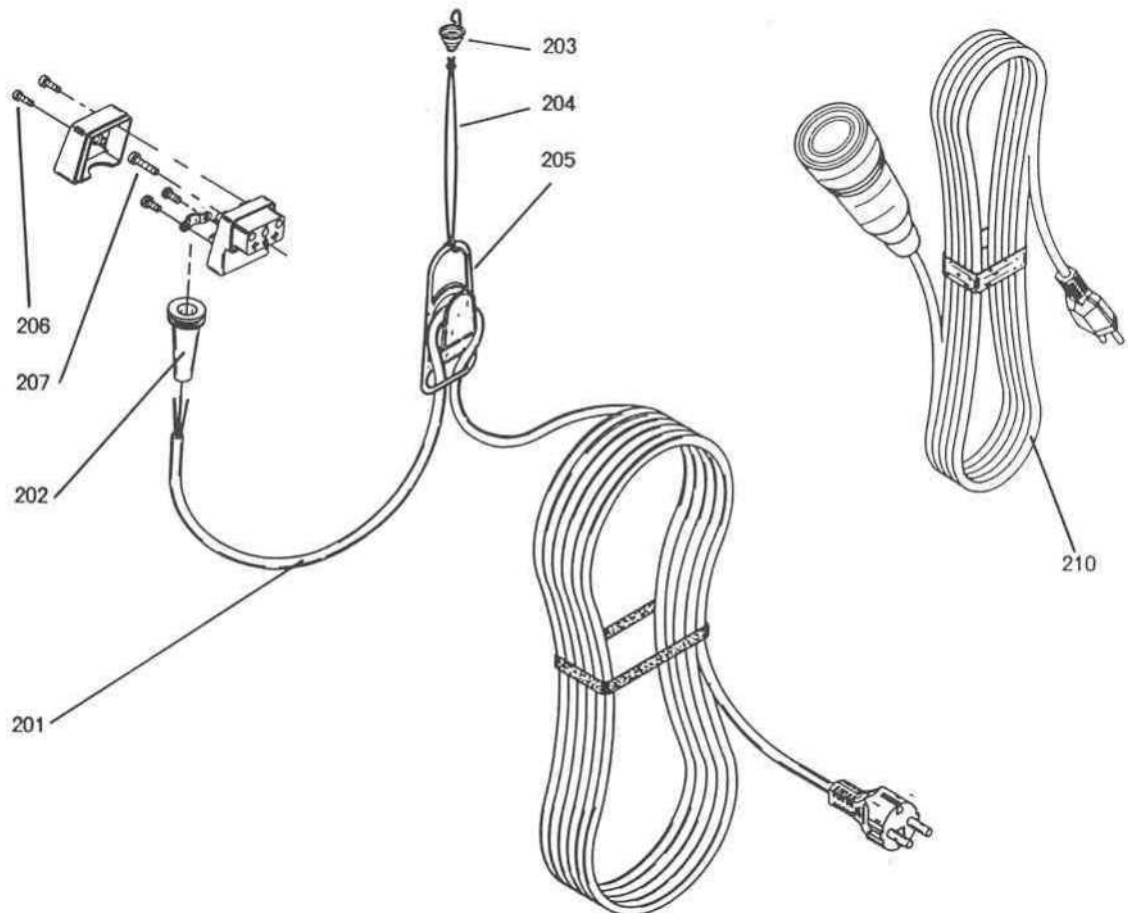




Typ CO 1000			Netzkabel	Câble d'alimentation	Main cord
--------------------	--	--	------------------	-----------------------------	------------------

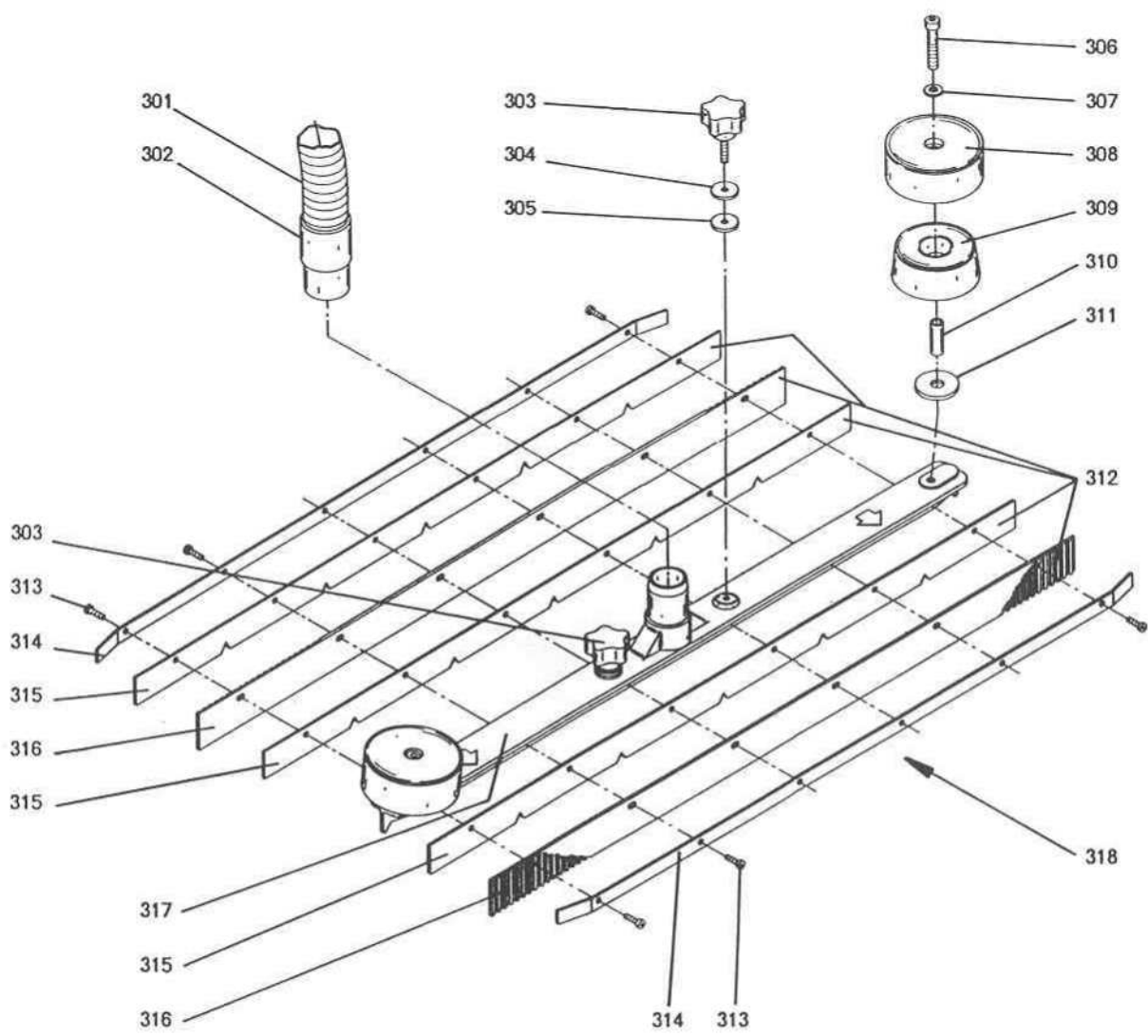
Pos.	Bestell-Nr. No. de commande Order-Nr.	Stück Pièces Qty	Bezeichnung	Désignation	Description
203	14504-04	1	HAKEN	CROCHET	HOOK
204	17506-41	1	ZUGSCHLINGE	BOUCLE DE RETENTION	RETENTION LOOP
205	4425/021	1	ZUGENTLASTUNG	ETRANGLOIR	STRAIN RELIEF
206	1840/001	4	PT-SCHR KS KA 35X10	VIS POUR PLASTIQUE KA 35X10	SCREW FOR PLASTIC KA 35X10
207	1840/011	1	PT-SCHR KS KA 35X20	VIS POUR PLASTIQUE KA 35X20	SCREW FOR PLASTIC KA 35X20

TYP		800 ...	CO 1000 0700 220V/50Hz	CO 1000 0710 220V/50Hz	CO 1000 C 0720 220V/50Hz	CO 1000 O 1430 100V/60Hz	CO 1000 N 1450 100V/50Hz	CO 1000 L 1440 240V/50Hz	CO 1000 M 1470 220V/60Hz	CO 1000 C 1460 120V/60Hz
Serie			05	05	05	02	02	04	02	03
201	NETZKABEL CABLE MAIN CORD		55042-83	55042-74	55042-80	-	-	55042-78	55042-74	17506-19
202	KNICKSCHUTZSTUELLE DOUILLE ANTI-FLAMBAGE CABLE GROMMET		17562-42	17562-42	55042-82	-	-	17562-42	17562-42	55042-82
210	KABEL CABLE CABLE		55042-75	55042-76	55042-77	-	-	-	55042-76	-

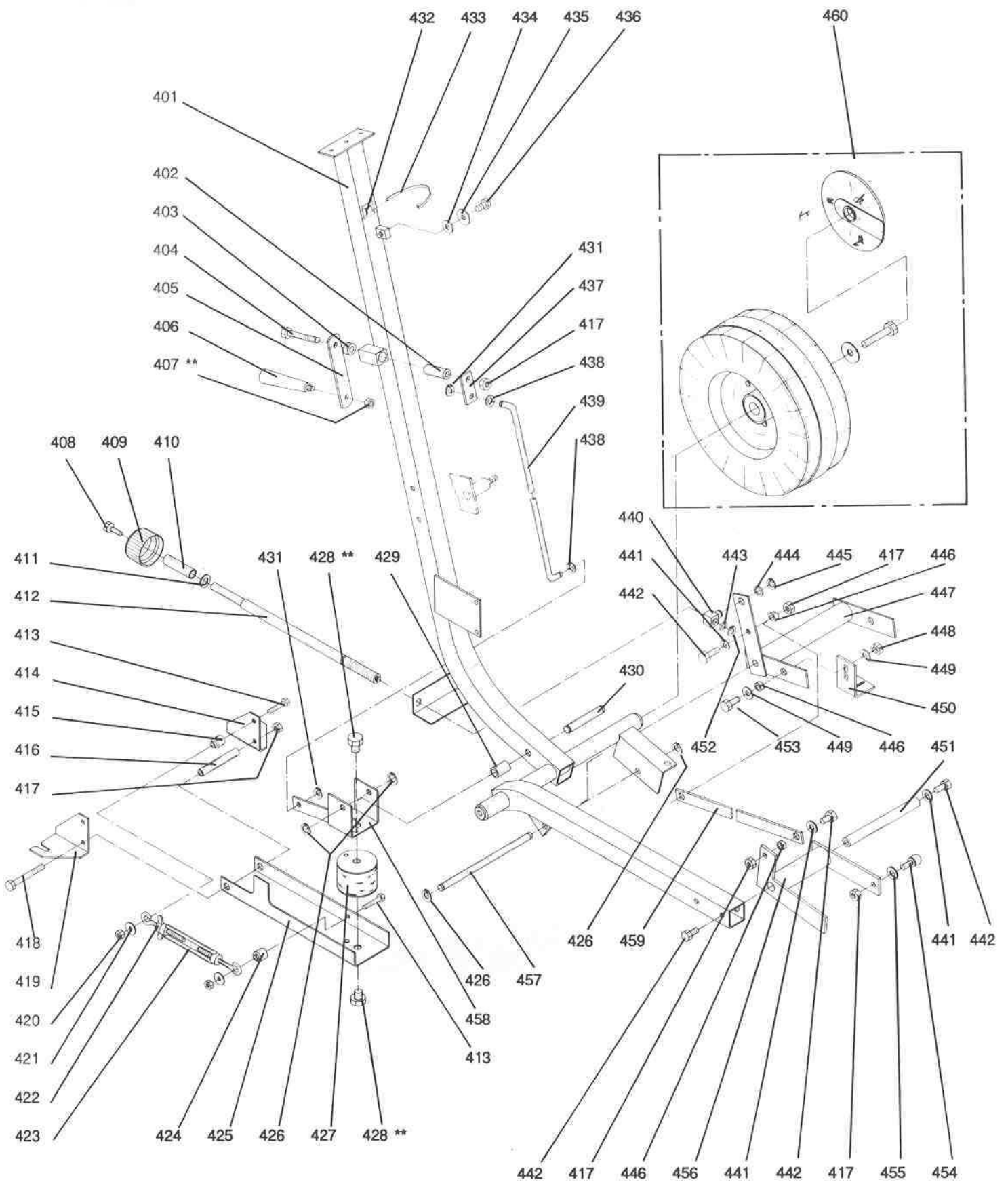


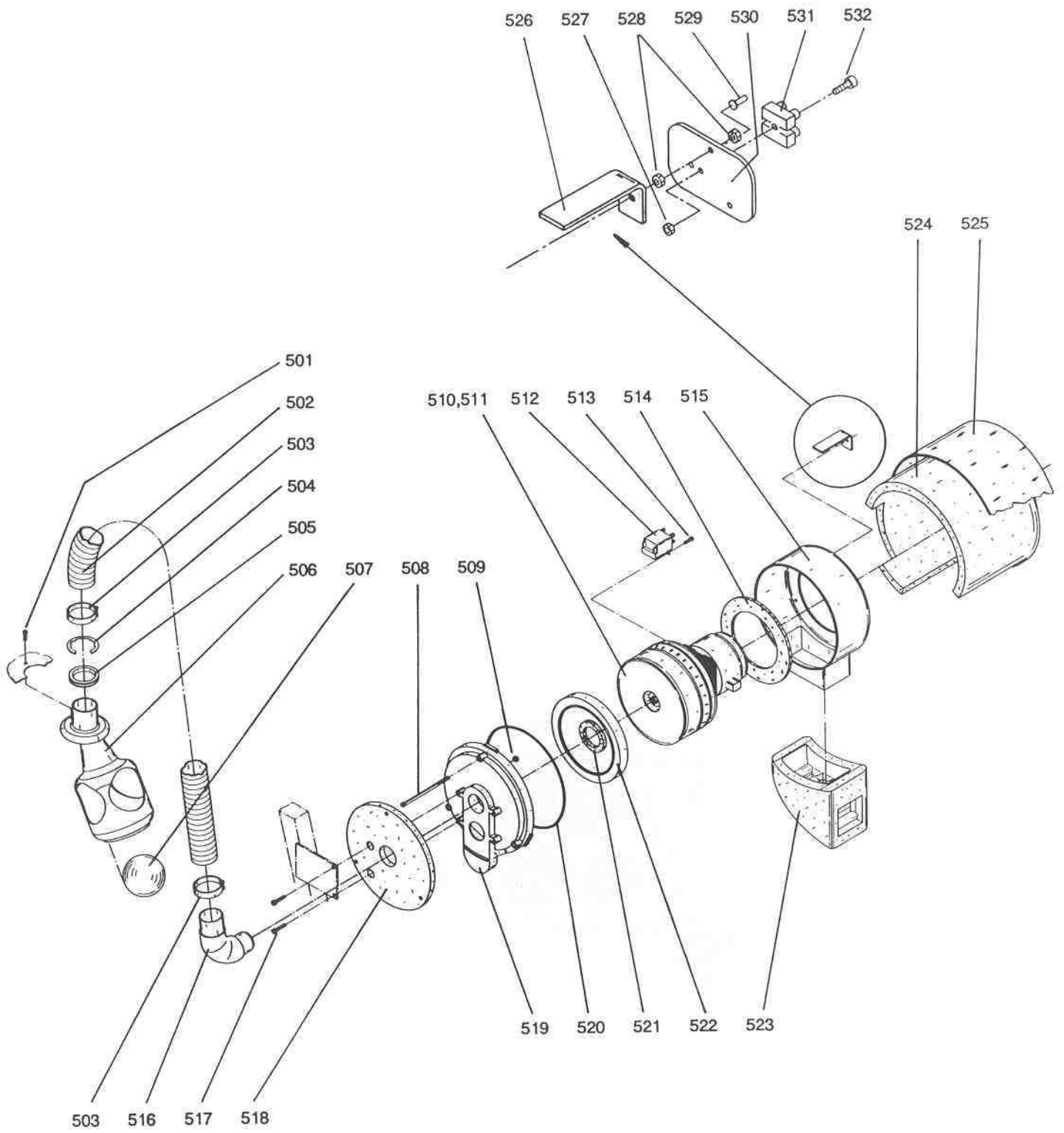


Typ CO 1000			Düse	Suceur	Squeegee
Pos	Bestell-Nr. No. de commande Order-Nr.	Stück Pièces Qty	Bezeichnung	Désignation	Description
301	3241/114	0,60M	SAUGSCHLAUCH NW 32	TUYAU FLEXIBLE 32	HOSE 32
302	19000-90	1	MUFFE	MANCHON FILETE	THREADED ADAPTOR
303	2434/113	2	STERNGRIF M6	VIS ETOILE M6	STAR SCREW M 6
304	80102-9	2	UNTERLAGSCHEIBE	RONDELLE	WASHER
305	80102-10	2	DICHTUNG	JOINT	GASKET
306	1129/187	2	ZYL.SCHRAUBE I-6KT. M 8X45	VIS ZYL. A TROU 6 P. M 8X45	SOCKET HEAD CAP SCREW M 8X45
307	1747/15	2	UNTERLAGSCHEIBE 8,4/16	RONDELLE 8,4/16	WASHER 8,4/16
308	17501-59	2	RAD	ROUE	WHEEL
309	17501-68	2	GEWICHT	POIDS	WEIGHT
310	17501-69	2	BUCHSE	DOUILLE	BUSH
311	1752/126	2	UNTERLAGSCHEIBE 13/37	RONDELLE 13/37	WASHER 13/37
312	17506-58	1	LAMELLENSATZ	JEU DE LAMELLES	SET OF BLADES
313	1202/309	12	ZYL.SCHRAUBE MIT K.S. M 5X16	VIS A TETE CYL. M 5X16	CHEESE HEAD SCREW M 5X16
314	17501-15	2	ABDECKLEISTE	LISTE DE MAINTIEN	COVERING RAIL
315	17501-14	3	STUETZLAMELLE	LAMELLE D'APPUI	SUPPORTING BLADE
316	17585-38	2	LAMELLE	LAMELLE	BLADE
317	17501-12	1	DUESE	SUCEUR	SQUEEGEE
318	17585-37	1	DUESE (OHNE POS. 301,302)	SUCEUR (SANS POS. 301,302)	SQUEEGEE (WITHOUT P. 301,302)



Typ CO 1000			Chassis	Châssis	Chassis
Pos.	Bestell-Nr No de commande Order-Nr.	Stück Pièces Qty.	Bezeichnung	Désignation	Description
401	17505-80	1	CHASSIS	CHASSIS	CHASSIS
402	17500-36	1	BUCHSE	DOUILLE	BUSH
403	17503-13	1	BUCHSE	DOUILLE	BUSH
404	1014/169	1	SECHSKANTSCHRAUBE M 8X60	VIS A TETE SIX PANS M 8X60	HEXAGON SCREW M 8X60
405	17500-42	1	HEBEL	LEVIER	LEVER
406	2412/100	1	HANDGRIFF	POIGNEE	HANDLE
407	1654/6	1	SECHSKANTMUTTER M 6	ECROU A SIX PANS M 6	HEXAGON NUT M 6
408	1004/69	1	SECHSKANTSCHRAUBE M 6X25	VIS A TETE SIX PANS M 6X25	HEXAGON SCREW M 6X25
409	17500-44	1	GRIFF	BOUTON DE COMMANDE	TURNING KNOB
410	17500-35	1	BUCHSE	DOUILLE	BUSH
411	1756/155	2	UNTERLAGSCHEIBE 10/20	RONDELLE 10/20	WASHER 10/20
412	17500-55	1	SPINDEL	BROCHE	SPINDLE
413	1004/22	2	SECHSKANTSCHRAUBE M 6X35	VIS A TETE SIX PANS M 6X35	HEXAGON SCREW M 6X35
414	17500-58	1	WINKEL	EQUERRE	BRACKET
415	17500-40	1	BUCHSE	DOUILLE	BUSH
416	17500-33	1	BUCHSE	DOUILLE	BUSH
417	1654/7	4	SECHSKANTMUTTER M 8	ECROU A SIX PANS M 8	HEXAGON NUT M 8
418	1014/174	1	SECHSKANTSCHRAUBE M 8X90	VIS A TETE SIX PANS M 8X90	HEXAGON SCREW M 8X90
419	17500-57	1	WINKEL	EQUERRE	BRACKET
420	1721/106	2	SICHERUNGSMUTTER M 6	ECROU DE SURETE M 6	SELF LOCKINGNUT M 6
421	1752/15	2	UNTERLAGSCHEIBE 6/20	RONDELLE 6/20	WASHER 6/20
422	1683/5	1	FLUEGELMUTTER M 6	ECROU A OREILLES M 6	WING NUT M 6
423	2185/013	1	SPANNSCHLOSS M6	TENDEUR M 6	TURNBUCKLE M 6
424	17500-41	1	BUCHSE	DOUILLE	BUSH
425	17500-63	1	PROFILTRAEGER	SUPPORT	SUPPORT
426	2911/108	4	SICHERUNGSRING 10 A	RONDELLE 'SEEGER' 10 A	RETAINING RING 10 A
427	15600-37	1	FEDERELEMENT	AMORTISSEUR	BUFFER
428	1004/246	2	SECHSKANTSCHRAUBE M 12X14	VIS A TETE SIX PANS M 12X14	HEXAGON SCREW M 12X14
429	17500-39	1	BUCHSE	DOUILLE	BUSH
430	17500-51	1	BOLZEN	GOUJON	BOLT
431	2910/7	2	SICHERUNGSRING 8 A	RONDELLE "SEEGER" 8 A	RETAINING RING 8 A
432	4215/119	5	SOCKEL	PLAQUE AUTO-COLLANTE	SELF ADHESIVE PLATE
433	4215/3	9	KABELBINDER 185 MM	BANDE A LIER LES CABLES 185MM	CABLE TIE 185 MM
434	17503-89	1	DICHTUNG 8/20	JOINT 8/20	GASKET 8/20
435	1759/116	1	UNTERLAGSCHEIBE 8.4/25X2	RONDELLE 8.4/25X2	WASHER 8.4/25X2
436	1010/186	1	SECHSKANTSCHRAUBE M 8X16	VIS A TETE SIX PANS M 8X16	HEXAGON SCREW M 8X16
437	17500-43	1	HEBEL	LEVIER	LEVER
438	2905/017	2	SPANNRING 8	CERCLE ELASTIQUE 8	ELASTIC RING 8
439	17500-49	1	HUBSTANGE	LEVIER DE RELEVAGE	LIFTING LEVER
440	17500-52	1	MUTTER	PIECE GUIDE	GUIDE PART
441	1756/4	3	UNTERLAGSCHEIBE 8,4/20X2	RONDELLE 8,4/20X2	WASHER 8,4/20X2
442	1004/75	4	SECHSKANTSCHRAUBE M 8X20	VIS A TETE SIX PANS M 8X20	HEXAGON SCREW M 8X20
443	1745/102	1	UNTERLAGSCHEIBE 8/12	RONDELLE 8/12	WASHER 8/12
444	1745/6	1	UNTERLAGSCHEIBE 12/16	RONDELLE 12/16	WASHER 12/16
445	2911/11	1	SICHERUNGSRING 12 A	RONDELLE 'SEEGER' 12 A	RETAINING RING 12 A
446	17500-34	3	BUCHSE	DOUILLE	BUSH
447	17500-61	1	ANSCHLAGHEBEL	AXE DE PIVOTEMENT	SWIVELLING LEVER
448	1659/7	1	SECHSKANTMUTTER M 8 0,5D	ECROU A SIX PANS M 8 0,5D	HEXAGON NUT M 8 0,5D
449	1747/15	2	UNTERLAGSCHEIBE 8,4/17	RONDELLE 8,4/17	WASHER 8,4/17
450	17500-59	1	WINKEL	EQUERRE	BRACKET
451	17500-48	1	ACHSE	ARBRE	AXLE
452	2916/007	1	HALBMONDRING 8	ANNEAU CROISSANT 8	RETAINING RING 8
453	1004/207	1	SECHSKANTSCHRAUBE M 8X16	VIS A TETE SIX PANS M 8X16	HEXAGON SCREW M 8X16
454	2120/4	1	KUGELZAPFEN 13/M 8	PIVOT A BILLE 13/M 8	BALL PIVOT 13/M 8
455	1760/8	1	UNTERLAGSCHEIBE 8,4/21X4	RONDELLE 8,4/21X4	WASHER 8,4/21X4
456	17500-60	1	SCHWENKHEBEL	AXE DE PIVOTEMENT	SWIVELLING LEVER
457	17500-47	1	ACHSE	ARBRE	AXLE
458	17500-62	1	KIPPHEBEL	LEVIER	ROCKER
459	17500-46	1	STANGE	TIGE	ROD
460	--	-	... SIEHE SEITE 633	... VOIRE PAGE 633	... SEE PAGE 633
**	8936/2	-	SICHERUNGS-KLEBSTOFF MITTEL	COLLE POUR BLOCAGE MOYIN	ADHESIVE LOCKING MIDDEL



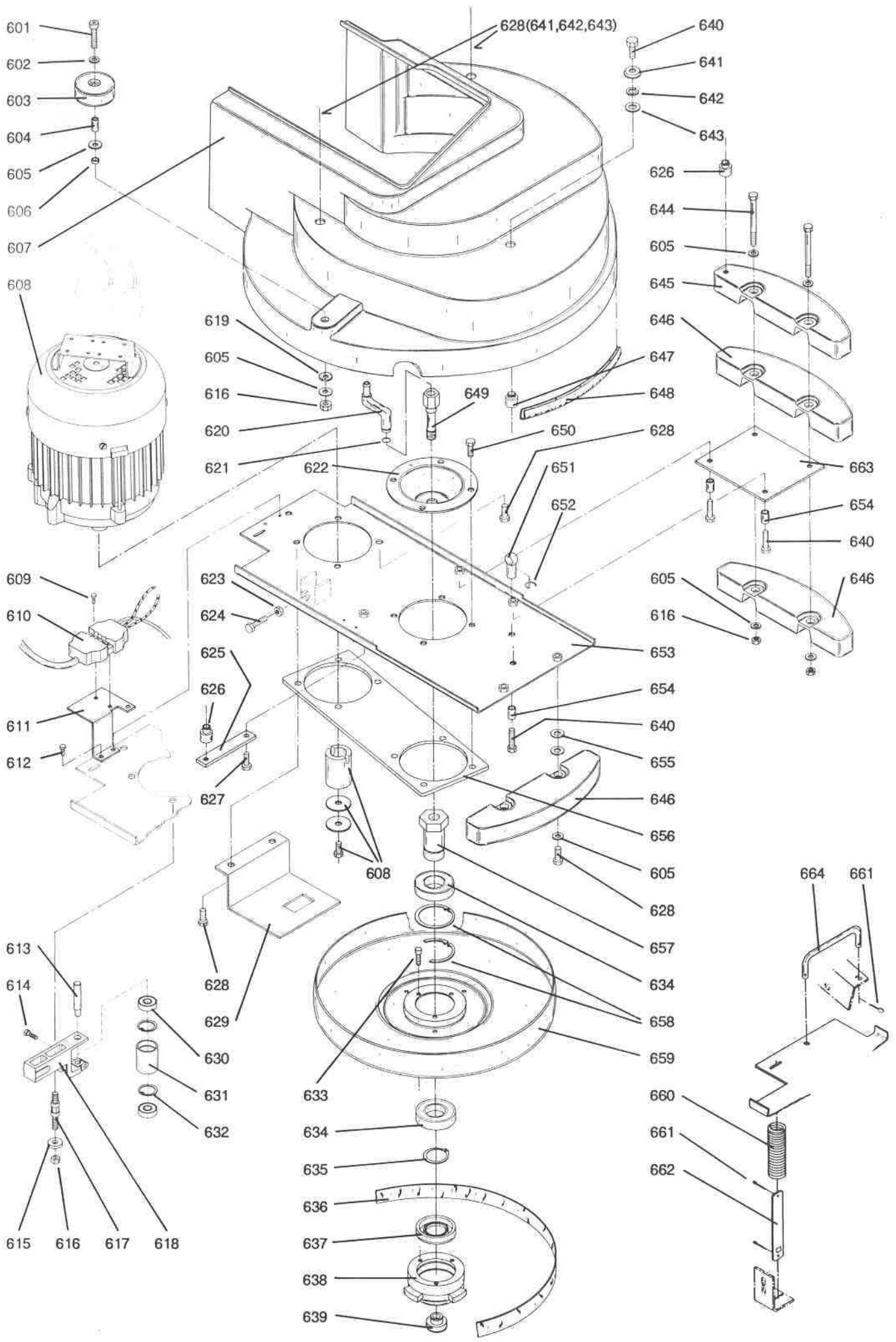


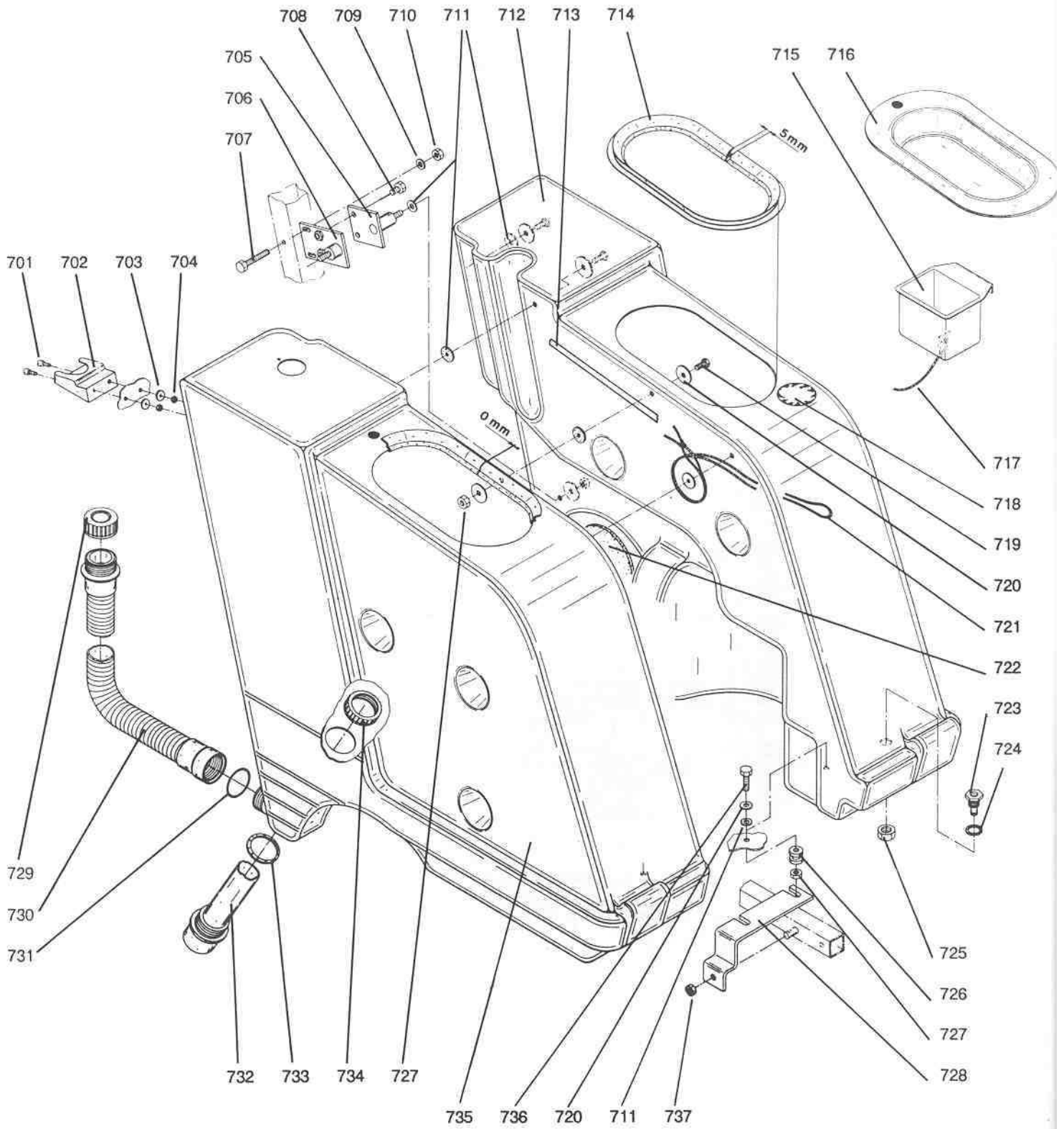


Typ CO 1000			Saugaggregat	Agrégat d'aspiration	Vacuum unit
Pos.	Bestell-Nr. No. de commande Order-Nr.	Stück Pièces Qty.	Bezeichnung	Désignation	Description
501	1840/013	1	PT-SCHRAUBE KA40X18	VIS POUR PLASTIQUE KA40X18	SCREW FOR PLASTIC KA40X18
502	3241/2	0,87M	SCHLAUCH LW 38	TUYAU 38	HOSE 38
503	2174/108	2	SCHLAUCHKLEMME 35-50	BRIDE 35-50	HOSE CLAMP 35-50
504	2912/326	1	SICHERUNGSRING	ANNEAU DE SURETE	RETAINING RING
505	3007/120	1	V-RING 40A	RONDELLE JOINT EN V 140	V-SEAL 140
506	17505-79	1	VENTILGEHAEUSE	CORPS DE SOUPAPE	VALVE BODY
507	55023-92	1	KUGEL	BILLE	BALL
508	1062/266	3	ZYLINDERSCHRAUBE M 4X100	VIS A TETE CYL. M 4X100	CYLINDRICAL SCREW M 4X100
509	1654/5	2	SECHSKANTMUTTER M 5	ECROU A SIX PANS M 5	HEXAGON NUT M 5
513	1840/002	1	PT-SCHRAUBE KA 40X14	VIS POUR PLASTIQUE KA 40X14	SCREW FOR PLASTIC KA 40X14
514	17502-54	1	DICHTUNG	JOINT	GASKET
515	17504-86	1	GEHAEUSE	BATI	HOUSING
516	17505-46	1	ROHRBOGEN	COUDE DE TUYAU	PIPE BEND
517	1137/6	2	ZYL.SCHRAUBE I.6-KT. M 5X20	VIS CYL. A TROU 6 P. M 5X20	SOCKET HEAD CAP SCREW M 5X20
518	17501-74	1	LOCHSCHEIBE	ISOLATION PHONIQUE	NOISE ABSORBING COVER
519	19000-12	1	MOTORFLANSCH	FLASQUE DU MOTEUR	MOTOR FLANGE
520	8626/100	0,56M	MOOSGUMMI-PROFIL	PROFIL DE CAOUTCHOUC	RUBBER PROFILE
521	17504-67	1	DICHTUNG	JOINT	GASKET
522	3301/16	1	LAGERRING	ENTRETOISE DE GUIDAGE	RUBBER RING
523	17506-06	1	DAEMPfung	ISOLATION PHONIQUE	NOISE ABSORBING RING
524	17506-17	1	SCHUTZHAUBE	ISOLATION PHONIQUE	NOISE ABSORBING MANTLE
525	17506-18	1	SCHUTZMANTEL	MANTEAU DE PROTECTION	JACKET
526	19000-16	3	WINKEL	TRAVERSE DE BLOCAGE	BRACKET
528	1654/4	3 (+1)	SECHSKANTMUTTER M 4	ECROU A SIX PANS M 4	HEXAGON NUT M 4
	4215/116	-	KABELBINDER 85 MM	BANDE A LIER LES CABLES 85 MM	CABLE TIE 85 MM
			MOD. 8001.430/ .450/ .460	MOD 8001.430/ .450/ .460	MOD. 8001.430/ .450/ .460
527	1721/101	1	SICHERUNGSMUTTER M 3	ECROU DE SURETE M 3	SELF-LOCKING NUT M 3
529	1987/107	1	SPREIZNIETE 4X3,5-4,5	RIVET A ECARTER 4X3,5-4,5	RETAINING RIVET 4X3,5-4,5
530	17504-78	1	PLATTE	PLAQUE	PLATE
531	4016/202	1	KLEMMENLEISTE 2-POLIG	SERRE-FILS 2-POLES	CONNECTION BLOCK 2-WAYS
532	1207/148	1	LI.SCHRAUBE MIT KS M 3X16	VIS A TETE CYL. BOMB. M 3X16	RAISED CHEESE HD.SCREW M 3X16

TYP	800 ...	0700 220V/50Hz	0710 220V/50Hz	0720 220V/50Hz	1430 100V/60Hz	1450 100V/50Hz	1440 240V/50Hz	1470 220V/60Hz	1460 120V/60Hz
510	MOTORTURBINE TURBINE VACUUM MOTOR	4677/223	4677/223	4677/223	4677/224	4677/224	4677/223	4677/223	4677/224
511	KOHLEBUERSTE BALAI CHARBON CARBON BRUSH	4700/113	4700/113	4700/113	-	-	4700/113	4700/113	-
512	FUNKENTSTOERFILTER FILTRE PARASITAGE RADIO SHIELDING	4822/105 6,8UH	4822/105 6,8UH	4822/105 6,8UH	-	-	4822/105 6,8UH	4822/105 6,8UH	-

Typ CO 1000			Bürstenantrieb	Entrainement de brosse	Brush drive
Pos	Bestell-Nr. No. de commande Order-Nr.	Stück Pièces Qty	Bezeichnung	Désignation	Description
601	1129/85	1	ZYL.SCHRAUBE I.6-KT. M 8X35	VIS CYL. A TROU 6 P. M 8X35	SOCKET HEAD CAP SCREW M 8X35
602	1747/15	1	UNTERLAGSCHEIBE 8,4/17	RONDELLE 8,4/17	WASHER 8,4/17
603	15050-3	1	ROLLE	ROULETTE DE DETOUR	BUMPER WHEEL
604	17501-00	1	BUCHSE	DOUILLE	BUSH
605	1756/4	8	UNTERLAGSCHEIBE 8,4/20X2	RONDELLE 8,4/20X2	WASHER 8,4/20X2
606	17501-17	1	BUCHSE	DOUILLE	BUSH
607	17503-30	1	GETRIEBEHAUBE	CAPOT DE BROSSSE	BRUSH HOUSING
608	-	-	MOTOR SIEHE SEITE 629	MOTEUR VOIRE PAGE 629	MOTOR SEE PAGE 629
609	1854/246	2	LI-ZYL-BLECHSCHR.K.S.Z 3,5X19	VIS A TETE TETE CYL. Z 3,5X19	PAN HEAD TAPP.SCREW Z 3,5X19
610	-	-	STECKER	CONNECTOR	CONNECTOR
611	17506-21	1	KLEMMENPROFIL	SUPPORT	BRACKET
612	1852/84	2	GEW-FORMENDE SCHRAUBE M 5X8	VIS AUTOFILETAGE M 5X8	SELF-THREAD-FORM.SCREW M 5X8
613	17505-68	1	BOLZEN	GOUJON	BOLT
614	1004/147	1	SECHSKANTSCHRAUBE M 5X16	VIS A TETE SIX PANS M 5X16	HEXAGON SCREW M 5X16
615	1760/8	1	UNTERLAGSCHEIBE 8,4/21X4	RONDELLE 8,4/21X4	WASHER 8,4/21X4
616	1654/7	4	SECHSKANTMUTTER M 8	ECROU A SIX PANS M 8	HEXAGON NUT M 8
617	17505-73	1	STEBOLZEN M 8	GOUJON	BOLT
618	17505-66	1	SUPPORT	SUPPORT	BRACKET
619	17503-89	1	DICHTUNG	JOINT	GASKET
620	17560-21	1	Z-NIPPEL	RACCORD	NIPPLE
621	3002/12	1	O-RING 10,82X1,78	JOINT-O 10,82X1,78	O-RING 10,82X1,78
622	17500-06	1	BECHER	FLASQUE	FLANGE
623	1659/7	1	SECHSKANTMUTTER M 8 0,5D	ECROU A SIX PANS M 8 0,5D	HEXAGON NUT M 8 0,5D
624	1004/214	1	SECHSKANTSCHRAUBE M 8X35	VIS A TETE SIX PANS M 8X35	HEXAGON SCREW M 8X35
625	17500-13	1	HALTER	FIXATION	HOLDER
626	17503-26	2	BUCHSE	DOUILLE	BUSH
627	1004/207	1	SECHSKANTSCHRAUBE M 8X16	VIS A TETE SIX PANS M 8X16	HEXAGON SCREW M 8X16
628	1004/211	7	SECHSKANTSCHRAUBE M 8X25	VIS A TETE SIX PANS M 8X25	HEXAGON SCREW M 8X25
629	17500-11	1	SCHUTZWINKEL	EQUERRE	BRACKET
630	2530/100	2	RILLENKUGELLAGER 6000 2 RS	ROULEMENT A BILLES 6000 2 RS	BALL BEARING 6000 2 RS
631	17505-67	1	UMLENKROLLE	ROULETTE	CASTOR
632	2912/120	2	SICHERUNGSRING 26 J	RONDELLE "SEEGER" 26 J	RETAINING RING 26 J
633	1132/23	3	ZYL.SCHRAUBE I.6-KT. M 6X20	VIS CYL. A TROU 6 P. M 6X20	SOCKET HEAD CAP SCREW M 6X20
634	2524/87	2	RILLENKUGELLAGER 6006 2RS	ROULEMENT A BILLES 6006 2RS	BALL BEARING 6006 2RS
635	2911/25	1	SICHERUNGSRING 30 A	RONDELLE "SEEGER" 30 A	RETAINING RING 30 A
636	17500-95	1	FLACHRIEMEN (50Hz)	COURROIE PLATE (50HZ)	FLAT BELT (50HZ)
	17503-09	1	FLACHRIEMEN (60Hz)	COURROIE PLATE (60HZ)	FLAT BELT (60HZ)
637	3000/55	1	SIMMERRING 30/55	JOINT "SIMMER" 30/55	OIL SEAL 30/55
638	17500-56	1	KUPPLUNG	ACCOUPLMENT	COUPLING
639	17504-90	1	ZAPFEN	GOUJON DE PLASTIQUE	SUPPORTING PLUG
640	1004/213	4	SECHSKANTSCHRAUBE M 8X30	VIS A TETE SIX PANS M 8X30	HEXAGON SCREW M 8X30
641	17503-28	3	SCHEIBE	RONDELLE	WASHER
642	2916/010	3	HALBMONDRING 12	ANNEAU CROISSANT 12	RETAINING RING 12
643	17503-77	3	DICHTUNG	JOINT	GASKET
644	1014/173	2	SECHSKANTSCHRAUBE M 8X80	VIS A TETE SIX PANS M 8X80	HEXAGON SCREW M 8X80
645	17500-30	1	GEWICHT	POIDS	WEIGHT
646	17500-29	3	GEWICHT	POIDS	WEIGHT
647	17503-27	1	BUCHSE	DOUILLE	BUSH
648	8861/101	1.38 M	KANTENSCHUTZPROFIL	PROFIL DE PROTECTION	BUMPER PROFILE
649	17560-26	1	NIPPEL	RACCORD	NIPPLE
650	1004/75	4	SECHSKANTSCHRAUBE M 8X20	VIS A TETE SIX PANS M 8X20	HEXAGON SCREW M 8X20
651	2124/3	1	KUGELPFANNE 13/M 8	CUVETTE SPHERIQUE 13/M 8	BALL CUP 13/M 8
652	2124/53	1	SICHERUNGSBUEGEL 13	BRIDE DE SECURITE 13	SAFETY CLIP 13
653	17505-91	1	GETRIEBEPLATTE	PLAQUE DE MONTAGE	BASE PLATE
654	17500-77	3	BUCHSE	DOUILLE	BUSH
655	1756/155	4	UNTERLAGSCHEIBE 10/20	RONDELLE 10/20	WASHER 10/20
656	17505-93	1	PLATTE	PLAQUE	PLATE
657	17500-20	1	ACHSE	ARBRE	AXLE
658	2912/40	2	SICHERUNGSRING 55 J	RONDELLE "SEEGER" 55 J	RETAINING RING 55 J
659	17500-28	1	RIEMENSCHLEIBE	POULIE	PULLEY
660	2804/737	1	DRUCKFEDER 28,2 X 79,4	RESSORT DE PRESSION 28,2X79,4	PRESSURE SPRING 28,2 X 79,4
661	1931/27	4	SPLINT 3,2X25	GOUPILLE FENDUE 3,2X25	SPLIT PIN 3,2X25
662	17501-03	1	LASCHE	ECLISSE	BRACKET
663	17500-12	1	PLATTE	PLAQUE	PLATE
664	17500-79	1	BUEGEL	ETRIER	BRACKET



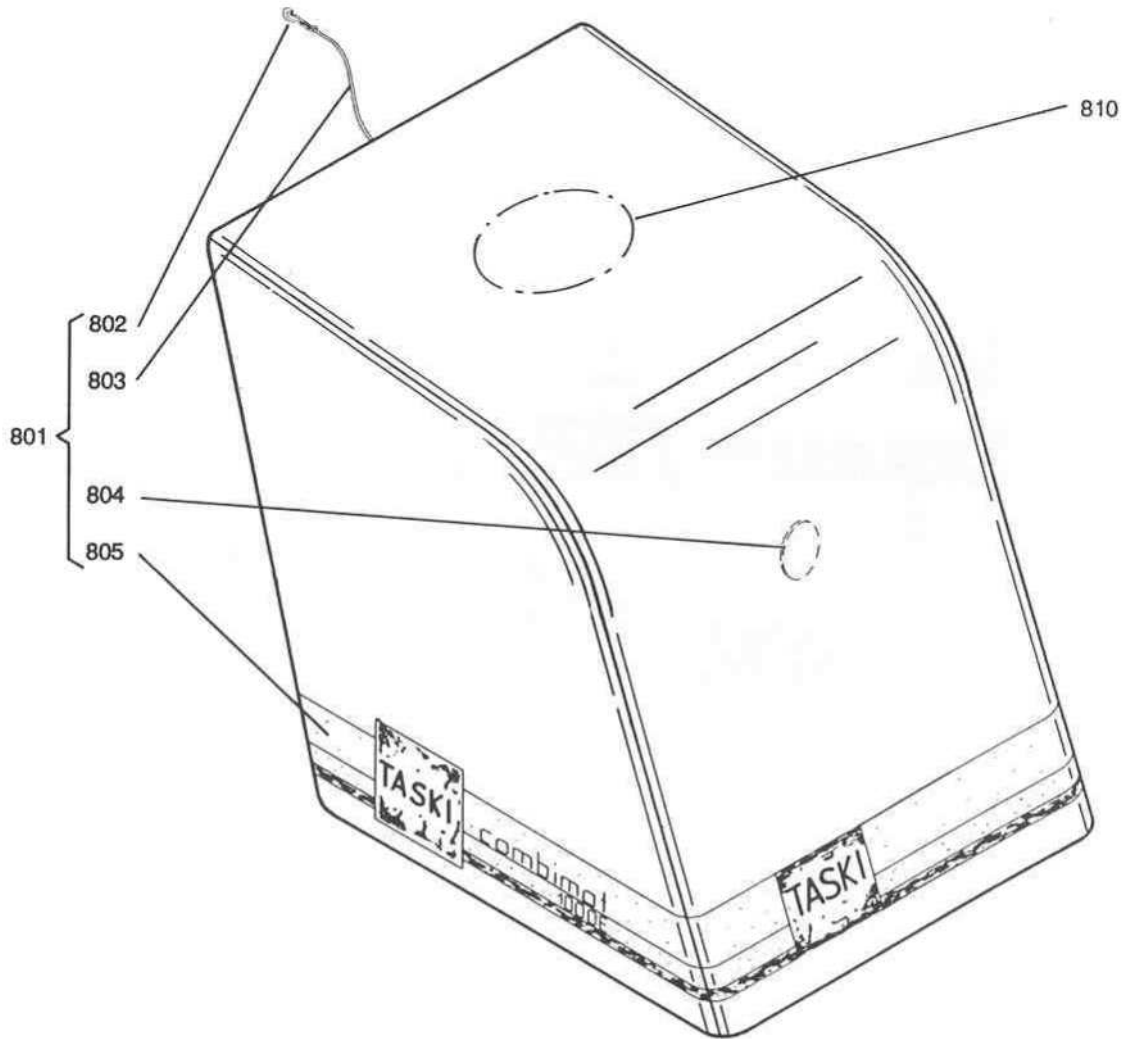




Typ CO 1000			Tank	Réservoir	Tank
Pos.	Bestell-Nr No. de commande Order-Nr	Stück Pièces Qty	Bezeichnung	Désignation	Description
701	1202/309	4	ZYL.SCHRAUBE MIT K.S. M 5X16	VIS A TETE CYL. M 5X16	CHEESE HEAD SCREW M 5X16
702	17500-07	2	SCHLAUCHHALTER	TENON DE TUYAU	HOSE HOLDER
703	1752/12	4	UNTERLAGSCHEIBE 5,3/10	RONDELLE 5,3/10	WASHER 5,3/10
704	1654/5	4	SECHSKANTMUTTER M 5	ECROU A SIX PANS M 5	HEXAGON NUT M 5
705	17505-78	1	FLANSCH	FLASQUE	FLANGE
706	17505-45	1	FLANSCH	FLASQUE	FLANGE
707	1004/216	2	SECHSKANTSCHRAUBE M 8X45	VIS A TETE SIX PANS M 8X45	HEXAGON SCREW M 8X45
708	1004/207	2	SECHSKANTSCHRAUBE M 8X16	VIS A TETE SIX PANS M 8X16	HEXAGON SCREW M 8X16
709	1756/4	2	UNTERLAGSCHEIBE 8,4/20X2	RONDELLE 8,4/20X2	WASHER 8,4/20X2
710	1654/7	2	SECHSKANTMUTTER M 8	ECROU A SIX PANS M 8	HEXAGON NUT M 8
711	17503-89	7	DICHTUNG	JOINT	GASKET
712	17505-96	1	LAUGENTANK	RESERVOIR POUR SOLUTION	SOLUTION TANK
713	8662/004	0,98 M	HOHLPROFIL (GUMMI)	JOINT EN CAOUTCHOUC	RUBBER PROFILE
714	17501-01	2	DICHTPROFIL	JOINT	GASKET
715	17583-67	1	DOSIERBECHER	RECIPIENT DE DOSAGE	DOSING CUP
716	17503-84	1	TANKDECKEL	COUVERCLE POUR RESERVOIR	TANK COVER
717	8807/011	0,25 M	SEIL	CORDELETTE	CORD
718	17503-12	1	SYMBOL 'BLAU'	SYMBOLE 'BLEU'	SYMBOL 'BLUE'
719	1010/188	3	SECHSKANTSCHRAUBE M 8X25	VIS A TETE SIX PANS M 8X25	HEXAGON SCREW M 8X25
720	1759/116	10	UNTERLAGSCHEIBE 8,4/25X2	RONDELLE 8,4/25X2	WASHER 8,4/25X2
721	8807/011	0,62 M	SEIL	CORDELETTE	CORD
722	17501-73	1	SCHEIBE	DISQUE	DISC
723	17504-87	1	NIPPEL	RACCORD	NIPPLE
724	17501-54	1	DICHTUNG	JOINT	GASKET
725	1659/114	1	SECHSKANTMUTTER M 16X1,5	ECROU A SIX PANS M 16X1,5	HEXAGON NUT M 16X1,5
726	17505-48	2	BUECHSE	DOUILLE	BUSH
727	1723/6	7	SICHERUNGSMUTTER M 8	ECROU DE SURETE M 8	SELF-LOCKING NUT M 8
728	17505-81	1	TANKWINKEL	EQUERRE	BRACKET
729	3866/104	1	DECKEL ROT	CHAPEAU DE FERMETURE ROUGE	TAPPED CAP RED
	3866/103	1	DECKEL BLAU	CHAPEAU DE FERMETURE BLEU	TAPPED CAP BLUE
730	17505-18	2	SCHLAUCH	TUYAU FLEXIBLE	HOSE
731	3002/471	2	O-RING 32,93X3,53	JOINT-O 32,93X3,53	O-RING 32,93X3,53
732	17501-04	1	EINLAUFSTUTZEN	TUYAU D'ADMISSION	INTAKE
733	17504-38	1	DICHTUNG	JOINT	GASKET
734	19000-65	1	GEWINDERING	BAGUE FILETEE	TAPPED BUSH
735	17505-97	1	TANK	RESERVOIR	TANK
736	1010/190	2	SECHSKANTSCHRAUBE M 8X35	VIS A TETE SIX PANS M 8X35	HEXAGON SCREW M 8X35
737	1654/7	1	SECHSKANTMUTTER M 8	ECROU A SIX PANS M 8	HEXAGON NUT M 8

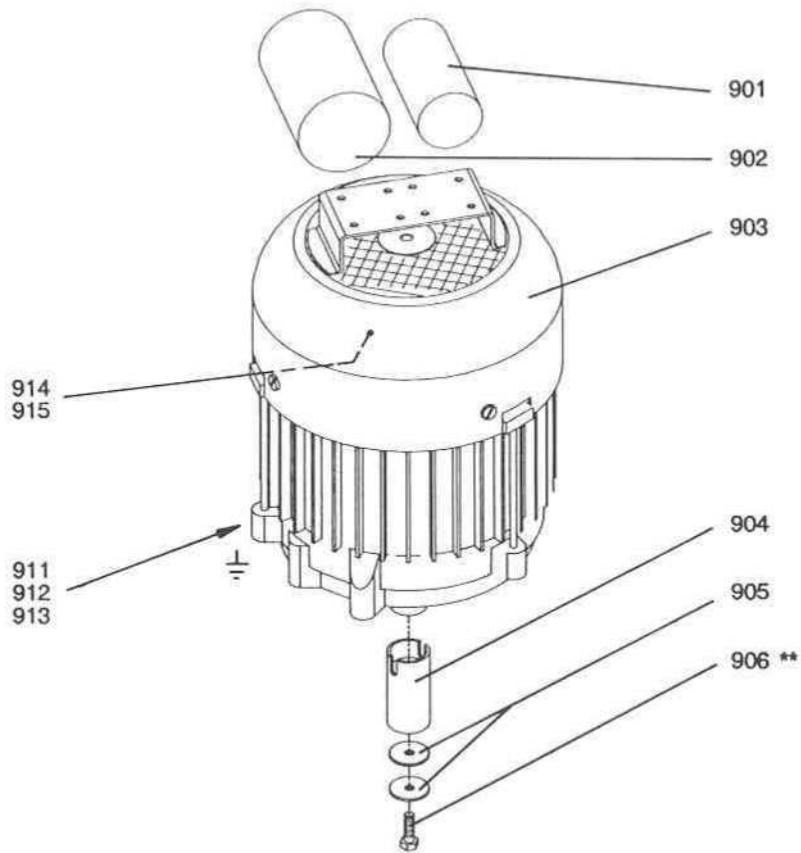


Typ CO 1000			Haube	Couvercle de la machine	Hood
Pos.	Bestell-Nr. No. de commande Order-Nr.	Stück Pièces Qty	Bezeichnung	Désignation	Description
801	17500-93	1	HAUBE	COUVERCLE DE LA MACHINE	HOOD
802	2168/5	1	KARABINERHAKEN	MOUSQUETON	SNAP HOOK
803	8807/011	0,57M	SEIL	CORDELETTE	CORD
804	17502-59	1	FLANSCH	FLASQUE	FLANGE
805	17503-76	1	SCHRIFTZUG	AUTOCOLLANT	DECORATIVE STRIP
			<u>ZUBEHOER</u>	<u>ACCESSOIRE</u>	<u>ACCESSORY</u>
810	7501.840	-	WERKZEUGHALTER	PORTE ACCESSOIRE	ACCESSORY HOLDER



Typ CO 1000			Motor	Moteur	Motor
--------------------	--	--	--------------	---------------	--------------

Pos.	Bestell-Nr. No. de commande Order-Nr.	Stück Pièces Qty.	Bezeichnung	Désignation	Description
905	1752/84	2	UNTERLAGSCHEIBE 6/25	RONDELLE 6/25	WASHER 6/25
906	1004/67	1	SECHSKANTSCHRAUBE M 6X20	VIS A TETE SIX PANS M 6X20	HEXAGON SCREW M 6X20
911	1752/12	1	UNTERLAGSCHEIBE 5,3/10	RONDELLE 5,3/10	WASHER 5,3/10
912	1771/55	1	FAECHERSCHEIBE 5,3	RONDELLE ETOILE 5,3	SERRATED LOCK WASHER 5,3
913	1852/84	1	GEW-FORMENDE SCHRAUBE M 5X8	VIS AUTOFILETAGE M 5X8	SELF-THREAD-FORM.SCREW M 5X8
914	4523/58	1	ZENTRIFUGALSCHALTER ELEKTR.	DISJONTEUR CENTRIFUGE ELECTR.	ELECTR. CENTRIFUGAL SWITCH
	4215/3	-	KABELBINDER 185 MM	BANDE A LIER LES CABLES 185 MM	CABLE TIE 185 MM
	4215/13	-	KABELBINDER 350 MM	BANDE A LIER LES CABLES 350 MM	CABLE TIE 350 MM
**	8936/62	-	SICHERUNGS-KLEBSTOFF SCHWACH	COLLE POUR BLOCAGE FAIBEL	ADHESIVE LOCKING FAINT

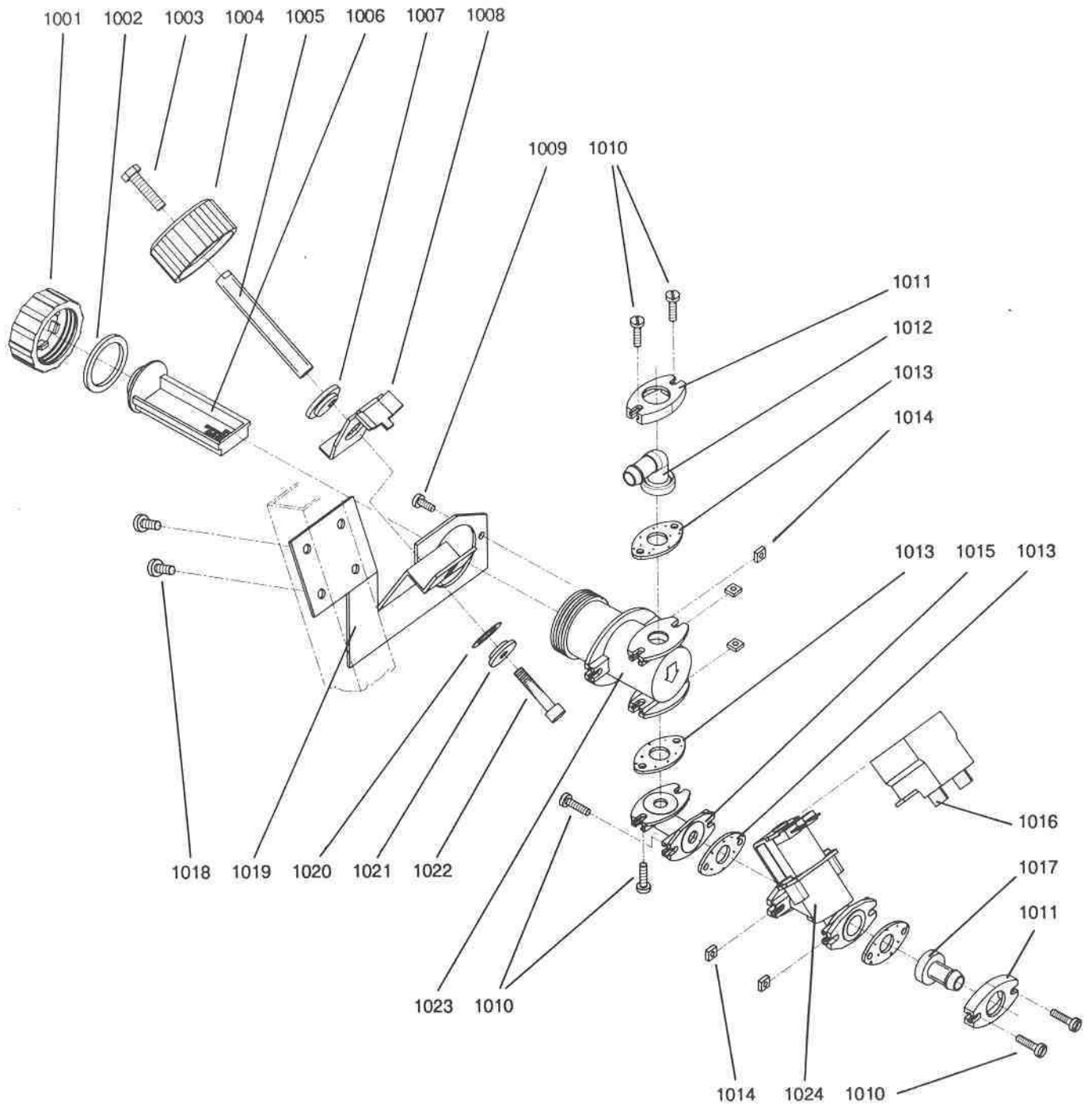


	800 ...	0700 220V/50Hz	0710 220V/50Hz	0720 220V/50Hz	1430 100V/60Hz	1450 100V/50Hz	1440 240V/50Hz	1470 220V/60Hz	1460 120V/60Hz
901	ANLAUFKONDENSATOR CONDENSATEUR DE DEMARRAGE START CAPACITOR	4802/288 70 uF	4802/288 70 uF	4802/288 70 uF	4802/278 300 uF	4802/279 350 uF	4802/288 70 uF	4802/288 70 uF	4802/278 300 uF
902	BETRIEBSKONDENSATOR CONDENSATEUR DE SERVICE RUN CAPACITOR	4808/150 10 uF	4808/150 10 uF	4808/150 10 uF	4808/175 40 uF	4808/174 50 uF	4808/150 10 uF	4808/150 10 uF	4808/175 40 uF
903	MOTOR MOTEUR MOTOR	17505-43	17505-43	17505-43	17506-28	17506-27	17505-43	17506-26	17506-28
904	POULIE POULIE PULLEY	17505-70	17505-70	17505-70	17505-69	17505-70	17505-70	17505-69	17505-69
915	ZENTRIFUGALSCHALTER MECH. DISJONTEUR CENTRIF. MEC. MEC. CENTRIFUGAL SWITCH	4523/15	4523/15	4523/15	4523/18	4523/15	4523/15	4523/18	4523/18



Typ CO 1000			Magetventil Filter	Soupape magnétique Filtre	Magnetic valve Filter
Pos.	Bestell-Nr. No. de commande Order-Nr.	Stück Pièces Qty.	Bezeichnung	Designation	Description
1001	17560-00	1	FILTERDECKEL	COUVERCLE	COVER
1002	17560-03	1	DICHTUNG	JOINT	GASKET
1003	1004/69	1	SECHSKANTSCHRAUBE M 6X25	VIS A TETE SIX PANS M 6X25	HEXAGON SCREW M 6X25
1004	17500-44	1	GRIFF	BOUTON DE COMMANDE	TURNING KNOB
1005	17501-90	1	WELLE	ARBRE	AXLE
1006	17560-01	1	FILTERSIEB	FILTRE	FILTER
1007	17500-02	1	EXZENTER	ANNEAU EXCENTRIQUE	ECCENTRIC RING
1008	17505-41	1	WINKEL	EQUERRE	BRACKET
1009	1207/11	2	LI.ZYL.SCHRAUBE MIT KS M 4X10	VIS A TETE CYL. BOMB. M 4X10	RAISED CHEESE HD.SCREW M 4X10
1010	1207/14	8	LI.ZYL.SCHRAUBE MIT KS M 4X16	VIS A TETE CYL. BOMB. M 4X16	RAISED CHEESE HD.SCREW M 4X16
1011	17560-05	2	FLANSCH	FLASQUE	FLANGE
1012	17561-01	1	WINKELNIPPEL	COUDE	GASKET
1013	17505-02	4	FLANSCHDICHTUNG	JOINT	GASKET
1014	1692/108	10	VIERKANTMUTTER M 4	ECROU CARRES M 4	SQUARE NUT M 4
1015	17505-37	1	WINKELFLANSCH	FLASQUE ANGULAIRE	ANGLED FLANGE
1016	17505-49	1	HAUBE	CAPOT	CAP
1017	17505-01	1	VENTILNIPPEL	NIPPLE A BRIDES	NIPPLE
1018	1852/84	2	GEW-FORMENDE SCHRAUBE M 5X8	VIS AUTOFILETAGE M 5X8	SELF-THREAD-FORM.SCREW M 5X8
1019	17505-40	1	HALTER	FIXATION	FIXATION
1020	1790/15	1	WELLENSCHEIBE 14/21,8	ENTRETOISE 14/21,8	WAVED WASHER 14/21,8
1021	17500-03	1	SCHEIBE	RONDELLE	WASHER
1022	1139/14	1	ZYL.SCHRAUBE I.6-KT. M 6X30	VIS CYL. A TROU 6 P. M 6X30	SOCKET HEAD CAP SCREW M 6X30
1023	17560-02	1	FILTERGEHAEUSE	BATI DE FILTRE	FILTER HOUSING
	17561-12	1	SYMBOL "FILTER"	SYMBOL "FILTRE"	SYMBOL "FILTER"
	17501-21	1	SYMBOL "WASSER"	SYMBOL "DEBIT D'EAU"	SYMBOL "WATER"

	Mod. 800 . . .	0700	0710	0720	1440	1470	1460
		SEV	EXP.	VDE			
		230V/50HZ			240/ 50	220/ 60	120/ 60
1024	MAGNETVENTIL SOUPAPE MAGNETIQUE MAGNETIC VALVE	1 x	17506-59				17506-60

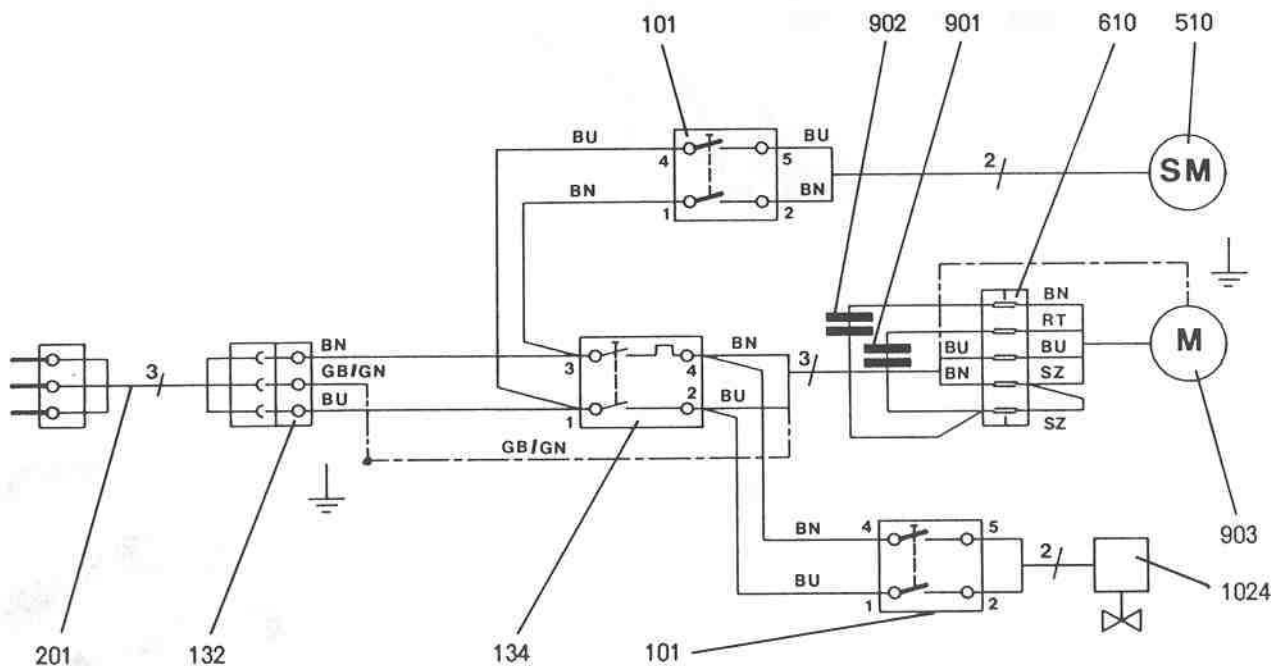


Typ CO 1000	Elektroschema	Schéma électrique	Electrical diagram
--------------------	----------------------	--------------------------	---------------------------

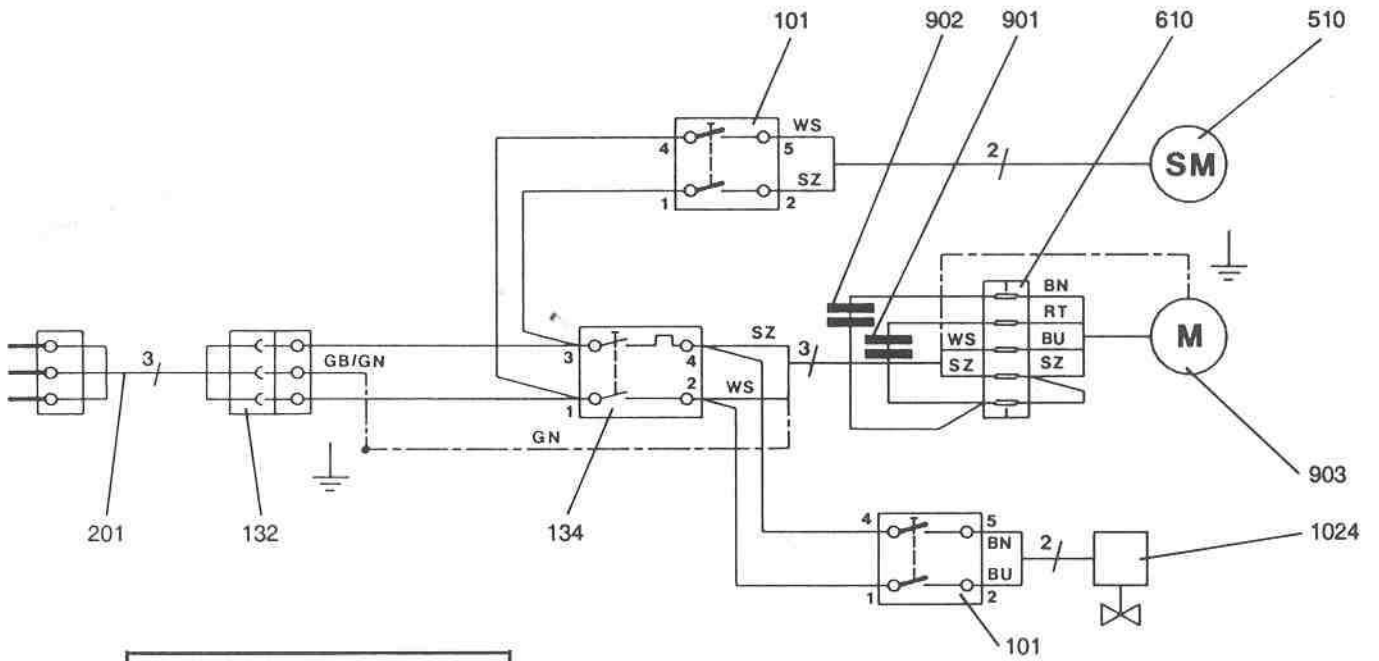
Pos.	Bestell-Nr. No. de commande Order-Nr.	Stück Pièces Qty.	Bezeichnung	Désignation	Description
<u>DIVERSE EINZELTEILE ELEKTR.</u>					
	4051/110	-	DOPPELSTECKHUELSE 6,3	CLIP FEMELLE PLAT DOUBLE 6,3	DOUBLE FEMALE PLATE CLIP 6,3
	4011/3	-	ADERENDHUELSE 1-6	DOUILLE DE FIL 1-6	WIRE SLEEVE 1-6
	4026/303	-	KABELSCHUH 5-1	COSSE RONDE 5-1	CABLE LUG 5-1
	4026/310	-	KABELSCHUH 5-2,5	COSSE RONDE 5-2,5	CABLE LUG 5-2,5
	4032/9	-	STECKHUELS 6,3-1 ISOL.	CLIP FEMELLE PLAT 6,3-1 ISOL.	FEMALE PLATE CLIP 6,3-1 INSUL.
	4032/10	-	STECKHUELSE 6,3-2,5 SOL.	CLIP FEMELLE PLAT 6,3-2,5 ISOL.	FEMALE PLATE CLIP 6,3-2,5 INSUL.

		<u>ERKLAERUNGEN</u>	<u>EXPLICATIONS</u>	<u>EXPLANATIONS</u>
POS.	101	WIPPSCHALTER	INTERRUPTEUR A BASCULE	ROCKING SWITCH
	132	ANSCHLUSSGEHAEUSE	FICHE DE CONNECTEUR	PLUG SOCKET
	134	SCHALTER	INTERRUPTEUR	SWITCH
	201	NETZKABEL	CABLE D'ALIMENTATION	MAIN CORD
	510	MOTORTURBINE	TURBINE	VACUUM MOTOR
	610	STECKER	CONNECTEUR	CONNECTOR
	901	ANLAUFKONDENSATOR	CONDENSATEUR DE DEMARRAGE	START CAPACITOR
	902	BETRIEBSKONDENSATOR	CONDENSATEUR DE SERVICE	RUN CAPACITOR
	903	MOTOR	MOTEUR	MOTOR
	1024	MAGNETVENTIL	SOUPAPE MAGNETIQUE	MAGNETIC VALVE
	1353	UEBERSTROMAUSLOESER	RELAIS THERMIQUE	OVERLOAD SWITCH
	1355	SCHUETZ	CONTACTEUR	CONTACTOR

220V-240V/50,60Hz

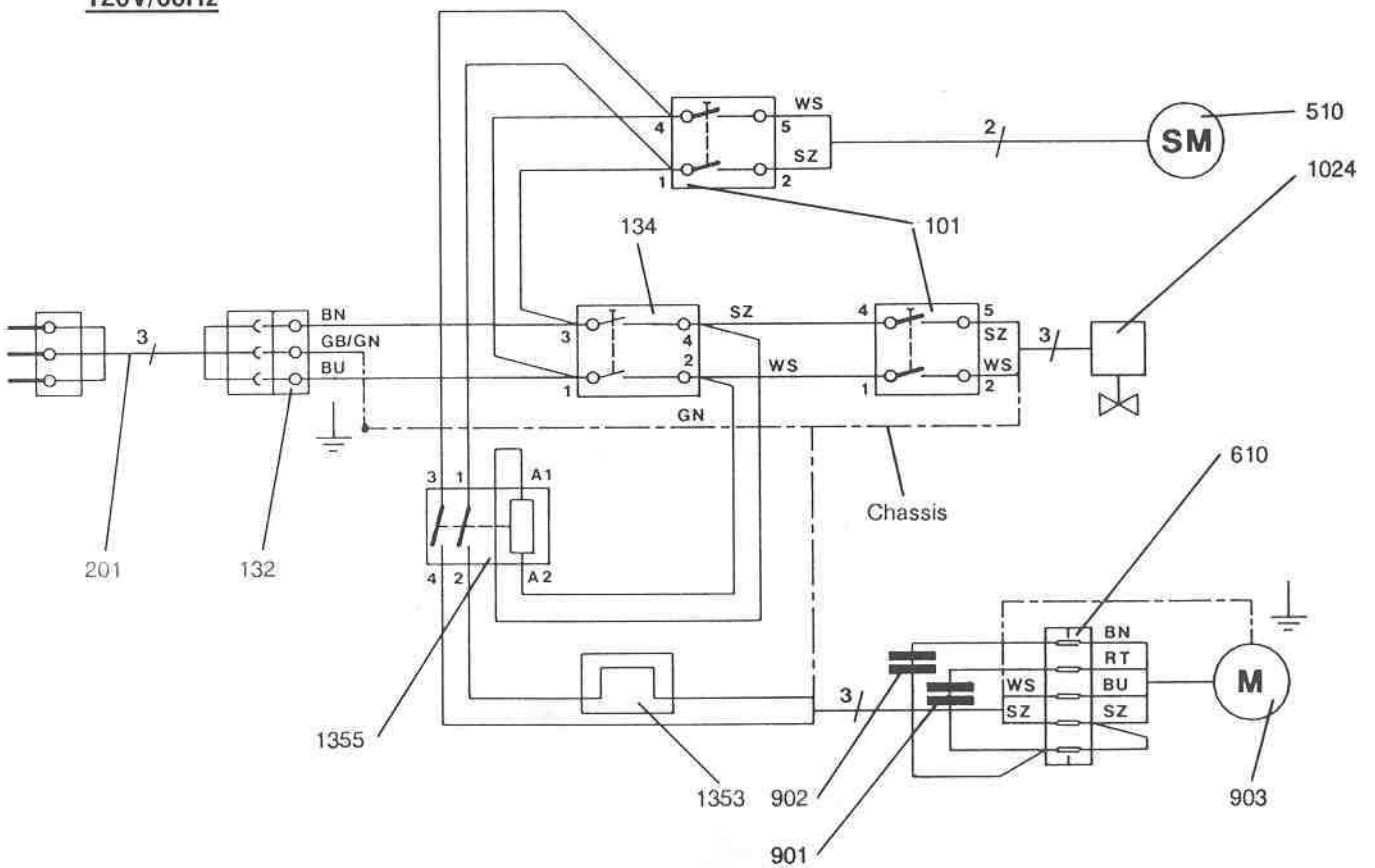


100V/50,60Hz



BN	braun	brun	brown
BU	blau	bleu	blue
GB	gelb	jaune	yellow
GN	grün	vert	green
RT	rot	rouge	red
SZ	schwarz	noir	black
WS	weiss	blanc	white

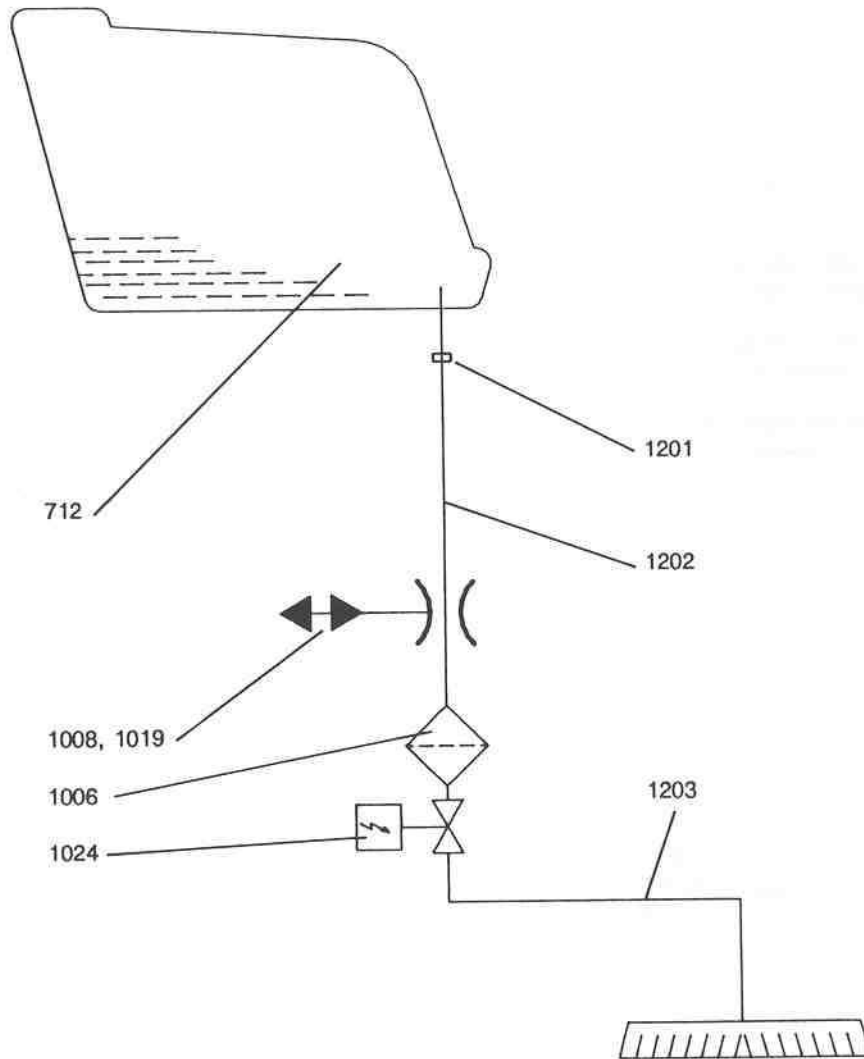
120V/60Hz





Typ CO 1000	Wasserführung	Écoulement de l'eau	Water outlet
--------------------	----------------------	----------------------------	---------------------

Pos.	Bestell-Nr. No. de commande Order-Nr.	Stück Pièces Qty	Bezeichnung	Désignation	Description
1201	2178/12	1	SCHLAUCHKLEMME 12-20	BRIDE 12-20	CLAMP 12-20
1202	8881/118	0,83M	SILIKONSCHLAUCH 8/12	TUYAU 8/12 ROUE INCL. RESSORTS	HOSE 8/12
1203	8820/10	0,60M	SPIRALSCHLAUCH 10/17	TUYAU 10/17	HOSE 10/17



712
1006
1008,1019
1024

LAUGENTANK
FILTER
MENGENREGULIERUNG
MAGNETVENTIL

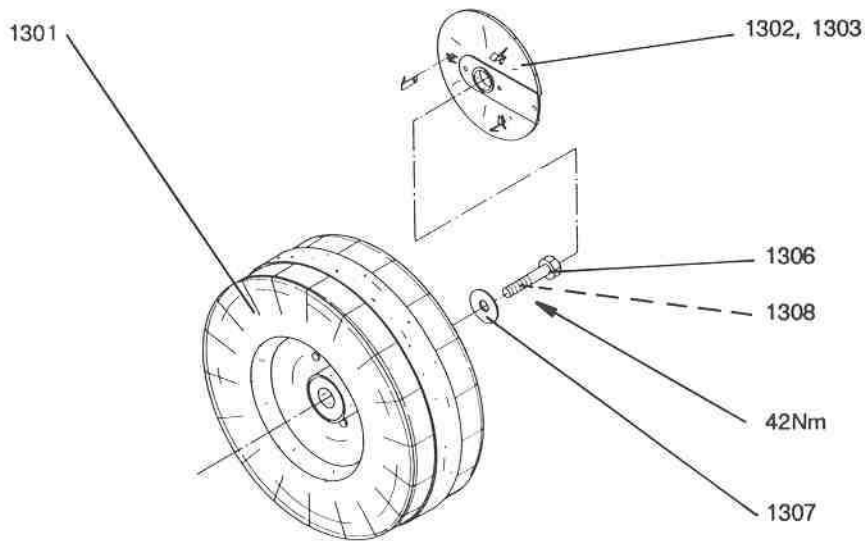
RESERVOIR POUR SOLUTION
FILTRE
DOSAGE
SOUPAPE MAGNETIQUE

SOLUTION TANK
FILTER
DOSING VALVE
MAGNETIC VALVE



Typ CO 1000			Diverse Ersatzteile	Pièces détachées diverses	Varios spare parts
--------------------	--	--	----------------------------	----------------------------------	---------------------------

Pos.	Bestell-Nr. No. de commande Order-Nr.	Stück Pièces Qty.	Bezeichnung	Désignation	Description
1301	17500-64	2	RAD	ROUE	WHEEL
1302	17503-17	2	RADDECKEL INCL. FEDERN	CHAPEAU DE ROUE INCL. RESSORTS	WHEEL COVER INCL. SPRINGS
1303	17501-49	2x3	FEDER	RESSORT	SPRING
1306	1014/188	2	SECHSKANTSCHRAUBE M 10X55	VIS A TETE SIX PANS M 10X55	HEXAGON SCREW M 10X55
1307	1752/30	4	UNTERLAGSCHEIBE 10/30	RONDELLE 10/30	WASHER 10/30
1308	8936/2	-	SICHERUNGSKLEBSTOFF MITTEL	COLLE POUR BLOCAGE MOYEN	ADHESIVE LOCKING MIDDLE



Luftbereiftes Rad

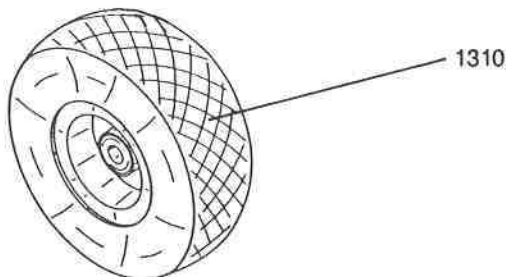
Roue avec pneu

Pneumatic wheel

1310	8501.630	-	LUFTBEREIFTES RAD
	2045/261	-	SCHLAUCH

ROUE AVEC PNEU
PNEU A CHAMBRE INCORPOREE

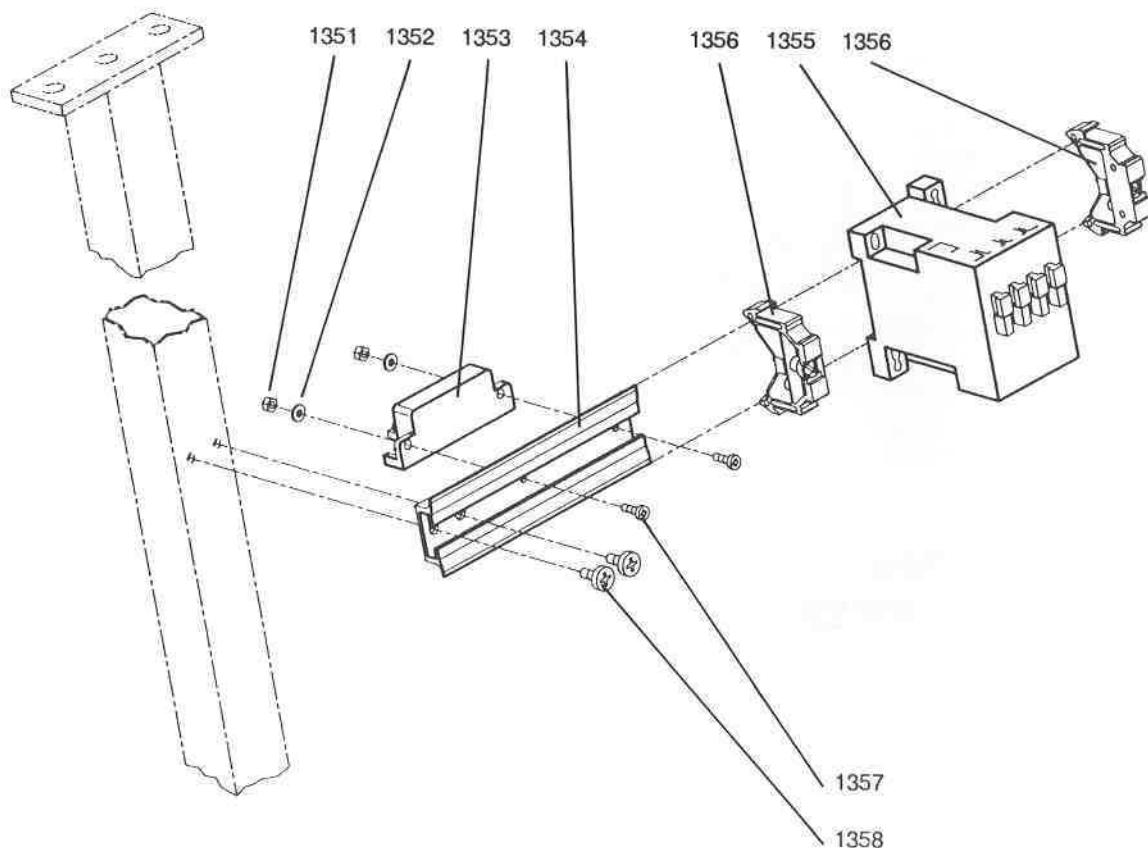
PNEUMATIC WHEEL
INNER TUBE





Typ CO 1000			Diverse Ersatzteile	Pièces detachées diverses	Various spare parts
--------------------	--	--	----------------------------	----------------------------------	----------------------------

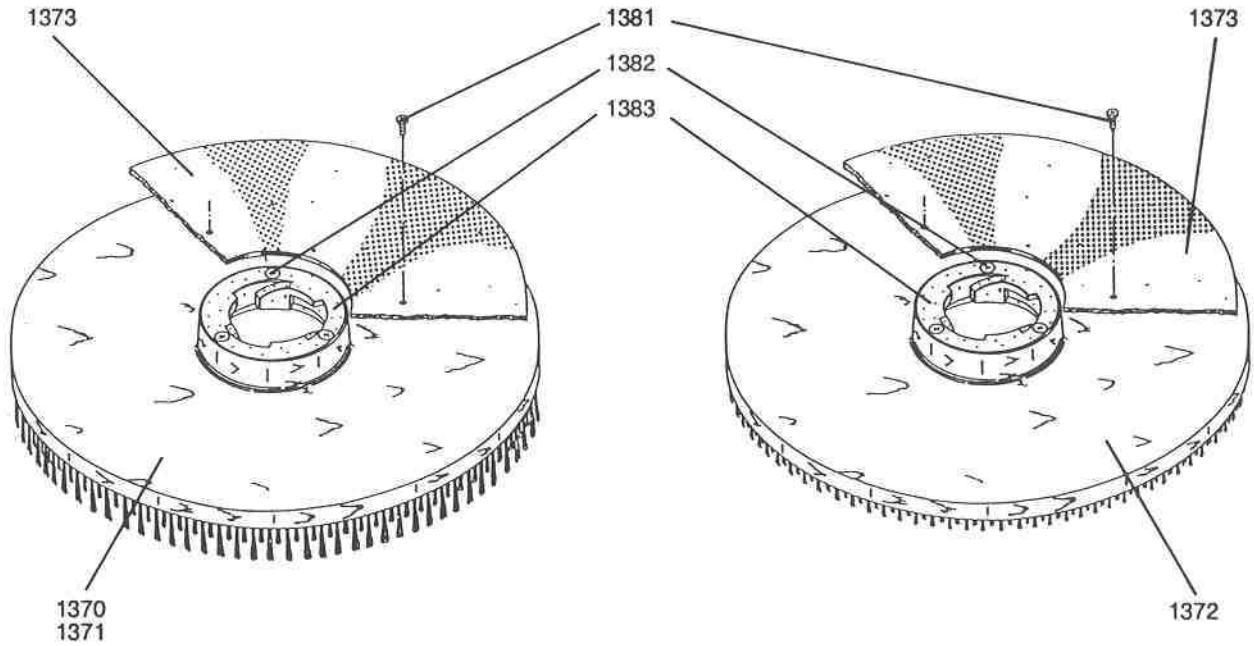
Pos.	Bestell-Nr. No. de commande Order-Nr.	Stück Pièces Qty.	Bezeichnung	Désignation	Description
Mod. 8001460 (120V/60Hz)					
1351	1721/101	2	SICHERUNGSMUTTER M 3	ECROU DE SURETE M 3	SELF-LOCKING NUT M 3
1352	1752/6	2	UNTERLAGSCHEIBE 3,2/7	RONDELLE 3,2/7	WASHER 3,2/7
1353	4583/31	1	UEBERSTROMAUSLOESER 15 A	RELAIS THERMIQUE 15 A	OVERLOAD SWITCH 15 A
1354	17506-54	1	TRAGSCHIENE	BARRE D'APPUI	SUPPORTING PROFIL
Mod. 8001460 (120V/60Hz)					
1355	4588/004	1	SCHUETZ	CONTACTEUR	CONTACTOR
1356	4588/005	2	KLEMME	BRIDE	CLAMP
1357	1207/4	2	LI.ZYL.SCHRAUBE MIT KS M 3X10	VIS A TETE CYL.BOMB. M 3X10	RAISED CHEESE HD.SCREW M 3X10
1358	1852/85	2	GEW-FORMENDE SCHRAUBE M 5X10	VIS AUTOFILETAGE M 5X10	SELF-TRHEAD-FORM.SCREW M 5X10





Typ CO 1000			Diverse Ersatzteile	Pièces detachées diverses	Varios spare parts
--------------------	--	--	----------------------------	--------------------------------------	---------------------------

Pos.	Bestell-Nr. No. de commande Order-Nr.	Stück Pièces Qty.	Bezeichnung	Désignation	Description
1370	8501.590	-	SCHEUERBUERSTE 50	BROSSE A RECURER 50	SCRUBBING BRUSH 50
1371	8501.580	-	SCHEUERBUERSTE WASCHBETON 50	BROSSE A RECURER LE BETON LAVE	SCRUBBING BRUSH F. WASH.CONCR.
1372	8501.610	-	FUEHRUNGSTELLER BEBORSTET 50	PLATEAU ENTRAINEUR A POIL RAS	DRIVE DISC 50
1373	8501.140	-	ZUSATZGEWICHT	POIDS SUPPLEMENT	ADDITIONAL WEIGHT



1381	1810/165	6	PAN-HEAD-SCHRAUBE KS 4,5X20
1382	1810/385	3	SENK-SCHRAUBE KS 4,5X20
1383	83002-01	1	KUPPLUNGSBLECH

VIS "PAN-HEAD" M 4,5X20	PAN HEAD SCREW M 4X20
VIS A TETE CON.FENTE ET M 4,5X20	RECESSED COUNT.HD.SCREW M4,5
ACCOUPELEMENT	COUPLING

The TASKI logo consists of the word "TASKI" in a bold, white, sans-serif font, centered within a solid black square.

Ersatzteilliste
Liste des pièces de rechange
Spare parts list

Anhang appendice appendix

TASKI combimat 1000 E

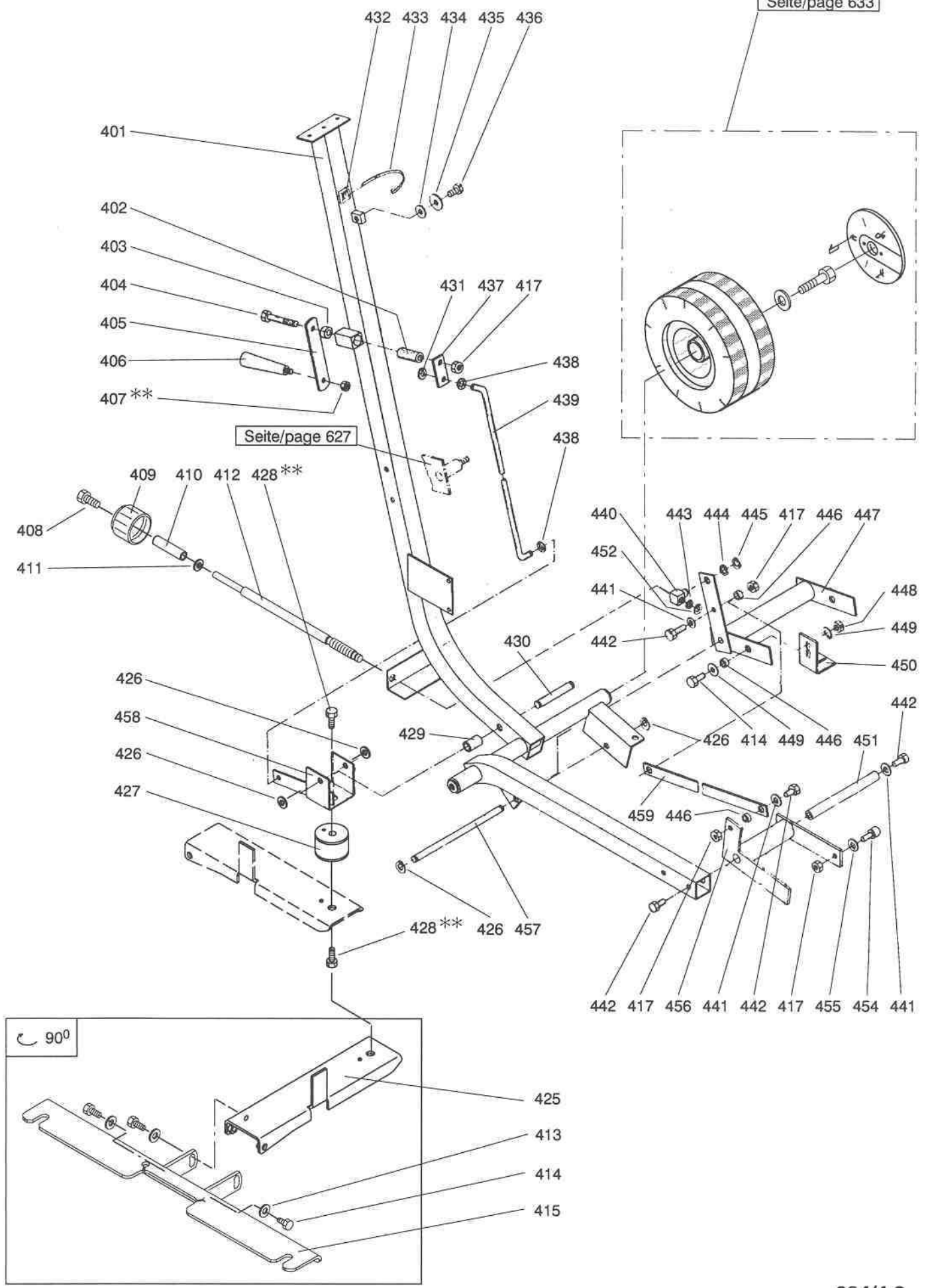
Lamelle – lamelle – blade ►►►

CLIP SYSTEM
SYSTÈME CLIP



DiverseyLever

Typ CO 1000			Chassis	Châssis	Chassis
Pos.	Bestell-Nr. No. de commande Order-Nr.	Stück Pièces Qty.	Bezeichnung	Designation	Description
401	17505-80	1	CHASSIS	CHASSIS	CHASSIS
402	17500-36	1	BUCHSE	DOUILLE	BUSH
403	17503-13	1	BUCHSE	DOUILLE	BUSH
404	1014/169	1	SECHSKANTSCHRAUBE M 8X60	VIS A TETE SIX PANS M 8X60	HEXAGON SCREW M 8X60
405	17500-42	1	HEBEL	LEVIER	LEVER
406	2412/100	1	HANDGRIFF	POIGNEE	HANDLE
407	1654/6	1	SECHSKANTMUTTER M 6	ECROU A SIX PANS M 6	HEXAGON NUT M 6
408	1004/69	1	SECHSKANTSCHRAUBE M 6X25	VIS A TETE SIX PANS M 6X25	HEXAGON SCREW M 6X25
409	17500-44	1	GRIFF	BOUTON DE COMMANDE	TURNING KNOB
410	17500-35	1	BUCHSE	DOUILLE	BUSH
411	1756/155	2	UNTERLAGSCHEIBE 10/20	RONDELLE 10/20	WASHER 10/20
412	17500-55	1	SPINDEL	BROCHE	SPINDLE
413	1747/15	3	UNTERLAGSCHEIBE 8,4/16	RONDELLE 8,4/16	WASHER 8,4/16
414	1004/207	4	SECHSKANTSCHRAUBE M 8X16	VIS A TETE SIX PANS M 8X16	HEXAGON SCREW M 8X16
415	17592-02	1	DUESENTRAEGER	PORTE-SUCEUR	SQUEEGEE BRACKET
417	1654/7	4	SECHSKANTMUTTER M 8	ECROU A SIX PANS M 8	HEXAGON NUT M 8
425	17506-70	1	PROFILTRAEGER	SUPPORT	SUPPORT
426	2911/108	4	SICHERUNGSRING 10 A	RONDELLE 'SEEGER' 10 A	RETAINING RING 10 A
427	15600-37	1	FEDERELEMENT	AMORTISSEUR	BUFFER
428	1004/246	2	SECHSKANTSCHRAUBE M 12X14	VIS A TETE SIX PANS M 12X14	HEXAGON SCREW M 12X14
429	17500-39	1	BUCHSE	DOUILLE	BUSH
430	17500-51	1	BOLZEN	GOUJON	BOLT
431	2910/7	2	SICHERUNGSRING 8 A	RONDELLE 'SEEGER' 8 A	RETAINING RING 8 A
432	4215/119	5	SOCKEL	PLAQUE AUTO-COLLANTE	SELF ADHESIVE PLATE
433	4215/3	9	KABELBINDER 185 MM	BANDE A LIER LES CABLES 185 MM	CABLE TIE 185 MM
434	17503-89	1	DICHTUNG 8/20	JOINT 8/20	GASKET 8/20
435	1759/116	1	UNTERLAGSCHEIBE 8,4/25X2	RONDELLE 8,4/25X2	WASHER 8,4/25X2
436	1010/186	1	SECHSKANTSCHRAUBE M 8X16	VIS A TETE SIX PANS M 8X16	HEXAGON SCREW M 8X16
437	17500-43	1	HEBEL	LEVIER	LEVER
438	2905/017	2	SPANNRING 8	CERCLE ELASTIQUE 8	ELASTIC RING 8
439	17500-49	1	HUBSTANGE	LEVIER DE RELEVAGE	LIFTING LEVER
440	17500-52	1	MUTTER	PIECE GUIDE	GUIDE PART
441	1756/4	3	UNTERLAGSCHEIBE 8,4/20X2	RONDELLE 8,4/20X2	WASHER 8,4/20X2
442	1004/75	4	SECHSKANTSCHRAUBE M 8X20	VIS A TETE SIX PANS M 8X20	HEXAGON SCREW M 8X20
443	1745/102	1	UNTERLAGSCHEIBE 8/12	RONDELLE 8/12	WASHER 8/12
444	1745/6	1	UNTERLAGSCHEIBE 12/16	RONDELLE 12/16	WASHER 12/16
445	2911/11	1	SICHERUNGSRING 12 A	RONDELLE 'SEEGER' 12 A	RETAINING RING 12 A
446	17500-34	3	BUCHSE	DOUILLE	BUSH
447	17500-61	1	ANSCHLAGHEBEL	AXE DE PIVOTEMENT	SWIVELLING LEVER
448	1659/7	1	SECHSKANTMUTTER M 8 0,5D	ECROU A SIX PANS M 8 0,5D	HEXAGON NUT M 8 0,5D
449	1747/15	2	UNTERLAGSCHEIBE 8,4/16	RONDELLE 8,4/16	WASHER 8,4/16
450	17500-59	1	WINKEL	EQUERRE	BRACKET
451	17500-48	1	ACHSE	ARBRE	AXLE
452	2916/007	1	HALBMONDRING 8	ANNEAU CROISSANT 8	RETAINING RING 8
454	2120/4	1	KUGELZAPFEN 13/M 8	PIVOT A BILLE 13/M 8	BALL PIVOT 13/M 8
455	1760/8	1	UNTERLAGSCHEIBE 8,4/21X4	RONDELLE 8,4/21X4	WASHER 8,4/21X4
456	17500-60	1	SCHWENKHEBEL	AXE DE PIVOTEMENT	SWIVELLING LEVER
457	17500-47	1	ACHSE	ARBRE	AXLE
458	17500-62	1	KIPPHEBEL	LEVIER	LEVER
459	17500-46	1	STANGE	TIGE	ROD
* **	8936/2	-	SICHERUNGSKLEBSTOFF MITTEL	COLLE POUR BLOCAGE MOYEN	ADHESIVE LOCKING MIDDLE



Typ CO 1000			Düse	Suceur	Squeegee
Pos.	Bestell-Nr. No. de commande Order-Nr.	Stück Pièces Qty.	Bezeichnung	Designation	Description
301	1129/187	2	ZYLINDERSCHRAUBE I,6-KT. M 8X45	VIS ZYL. A TROU 6 P. M 8X45	SOCKET HEAD CAP SCREW M 8X45
302	1747/15	2	UNTERLAGSCHEIBE 8,4/16	RONDELLE 8,4/16	WASHER 8,4/16
303	19504-03	2	BUCHSE	DOUILLE	BUSH
304	17501-59	2	RAD	ROUE	WHEEL
305	19512-23	2	STUETZSCHEIBE	RONDELLE D'APPUI	SUSTAINING DISC
306	1742/77	2	DISTANZSCHEIBE 8/20X0,5	RONDELLE DE DISTANCE 8/20X0,5	INTERMEDIATE WASHER 8/20X0,5
307	1752/90	2	UNTERLAGSCHEIBE 9/30	RONDELLE 9/30	WASHER 9/30
308	2434/7	2	STERNGRIF M 10	BOUTON ETOILE M 10	STAR KNOB M 10
309	1752/109	2	UNTERLAGSCHEIBE 10/35	RONDELLE 10/35	WASHER 10/35
310	3241/114	0,60 M	SCHLAUCH	TUYAU	HOSE
311	18508-13	1	DUESENKOERPER 820	SUCEUR 820	SQUEEGEE 820
312	19512-34	2	KLEMMKEIL KOMPL.	COIN DE SERRAGE COMPL.	CLAMPING KEY COMPL.
313	19000-90	1	MUFFE	MACHON FILETEE	THREADED ADAPTER
314	17585-54	-	CLIPS (SET A 10 CLIPS)	CLIPS (KIT, 10 CLIPS)	CLIPS (SET, 10 CLIPS)
319	12200-06	1	LAMELLE	LAMELLE	BLADE
320	12200-02	1	LAMELLE	LAMELLE	BLADE
	12200-04	1	LAMELLE SPEZ.	LAMELLE SPEC.	SPEC. BLADE
321	17591-38	1	DUESE 820 KOMPL.	SUCEUR 820 KOMPL.	SQUEEGEE 820 KOMPL.

